

**GLORIA®**

Geräte für Haus und Garten



# Pressure sprayer Prima 5 Plus

Operating Instruction

Εγχειρίδιο Χειρισμού

**ΦΥΤΩΡΙΟ ΚΗΠΟΓΕΩΡΓΙΚΗ**

18ο χλμ Εθνικής Αθηνών - Κορίνθου

Τηλ. **210 5573739**

E-mail:

[info@kipogeorgiki.gr](mailto:info@kipogeorgiki.gr)

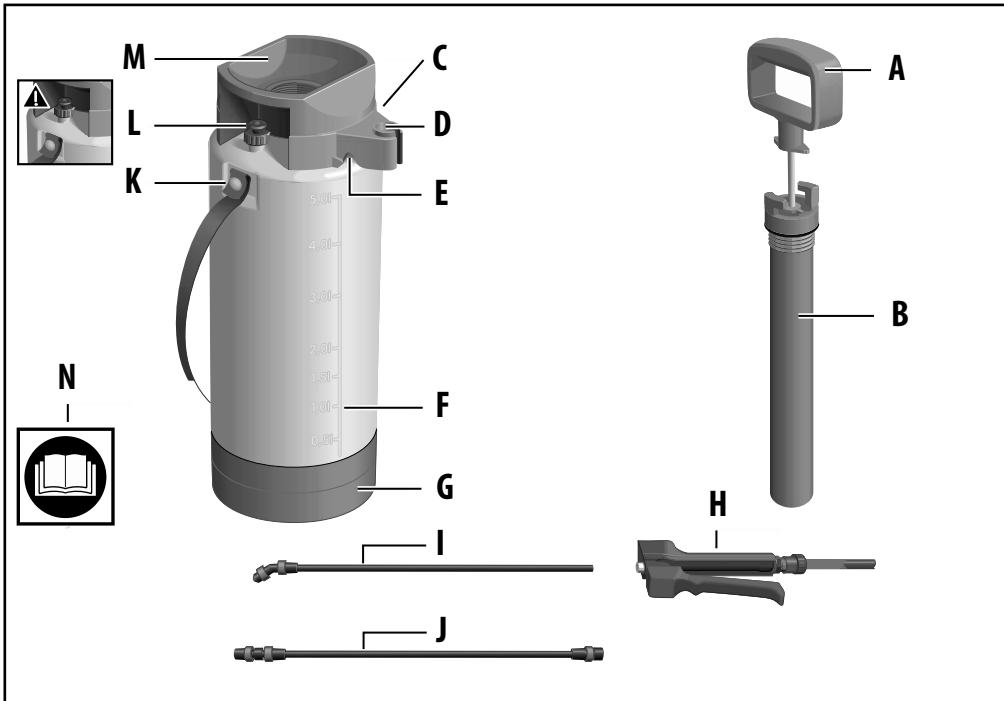


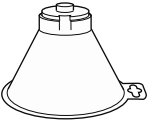

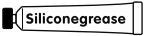
201218

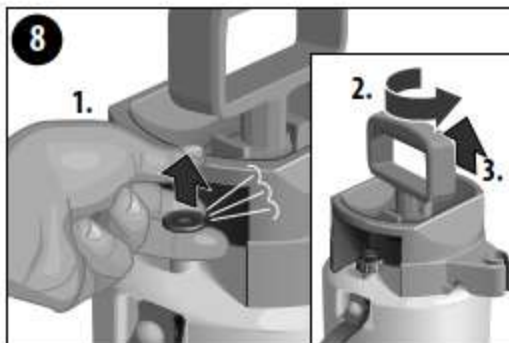
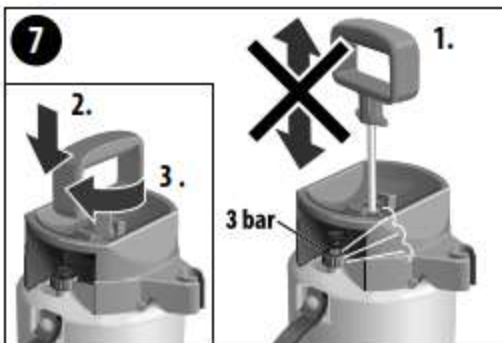
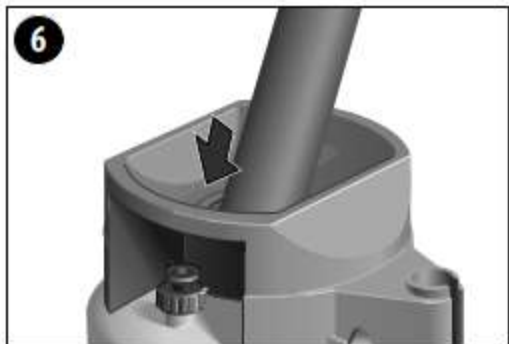
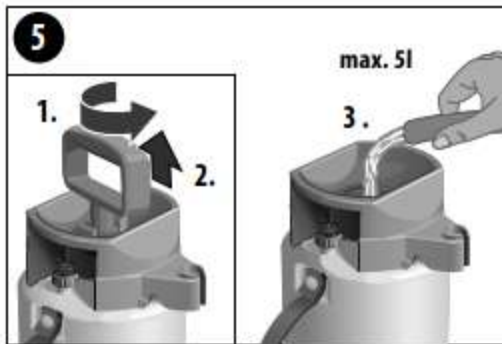
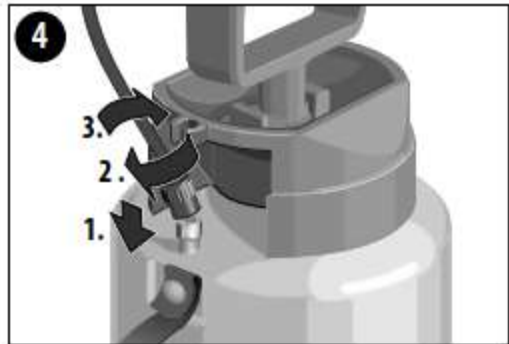
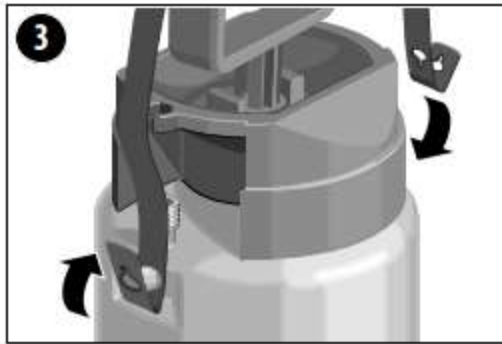
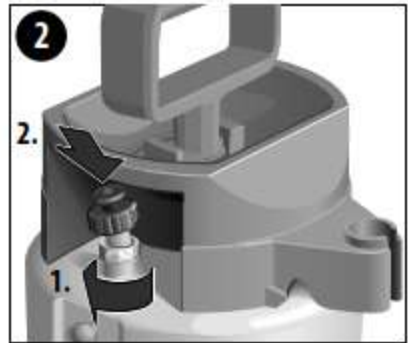
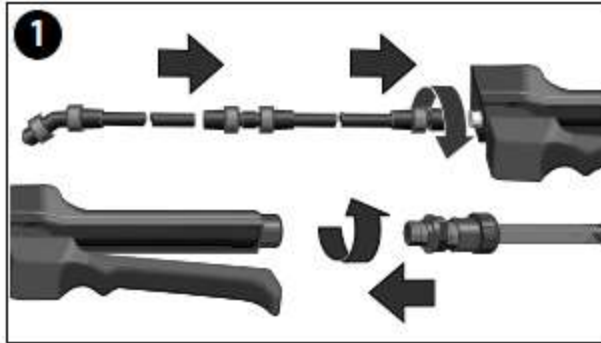
978 904-00

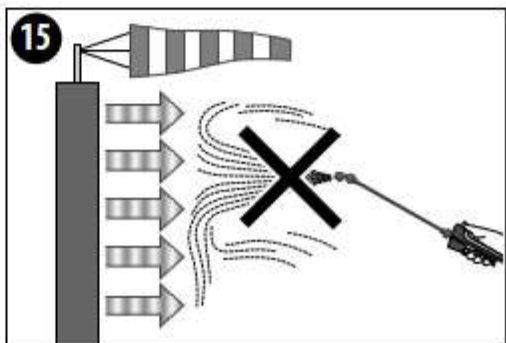
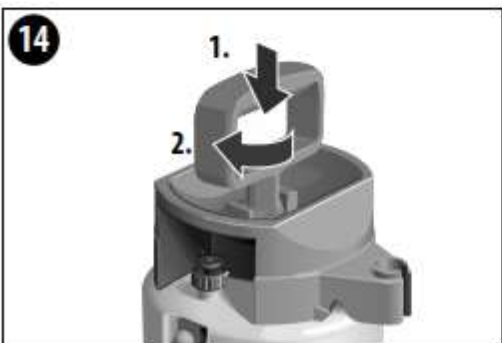
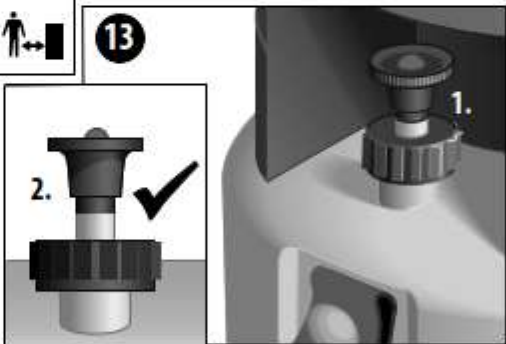
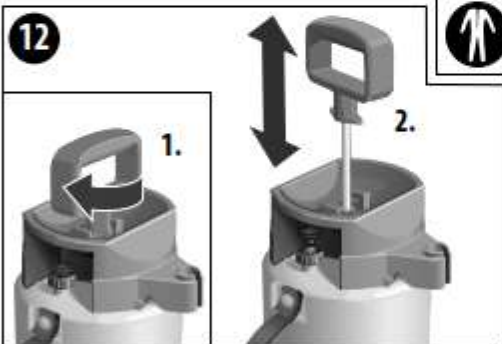
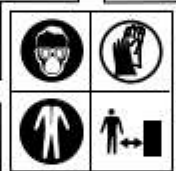
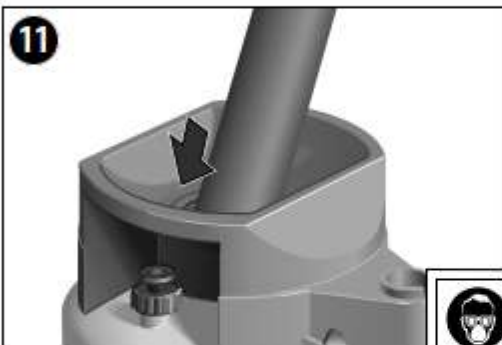
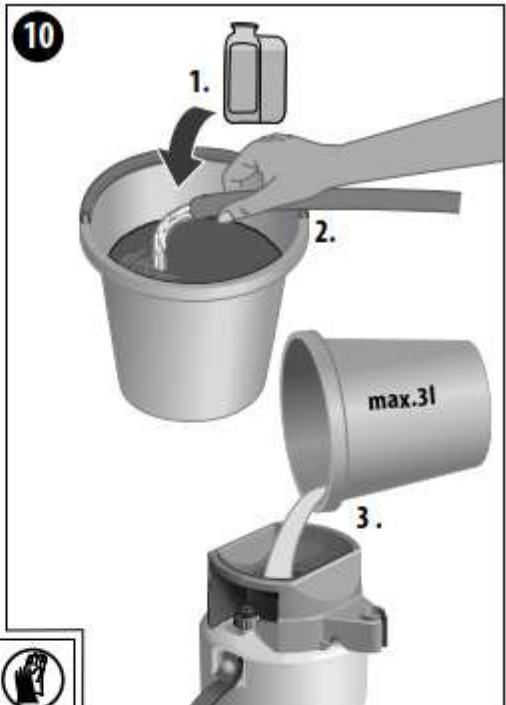


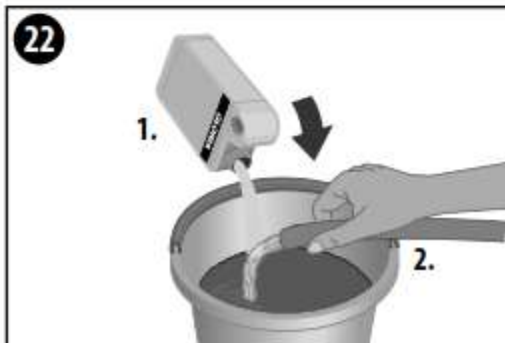
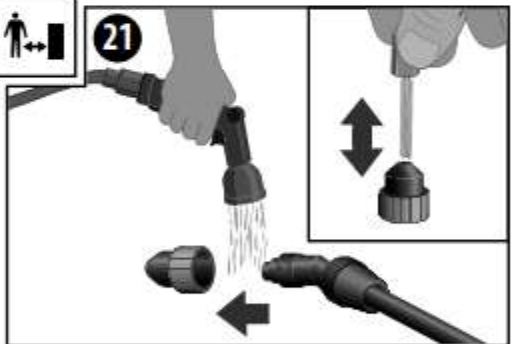
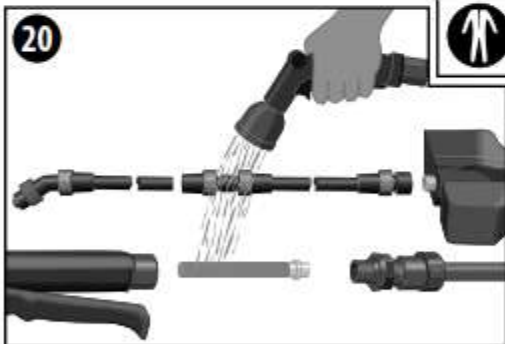
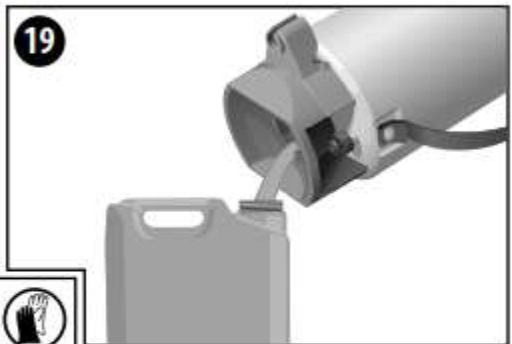
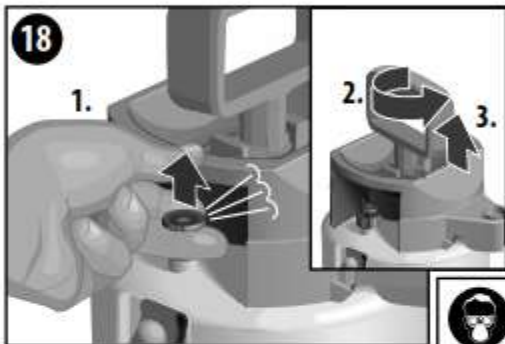
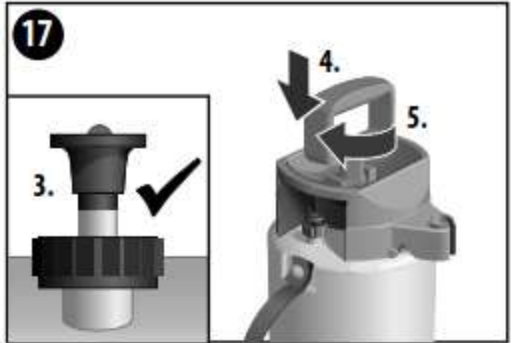
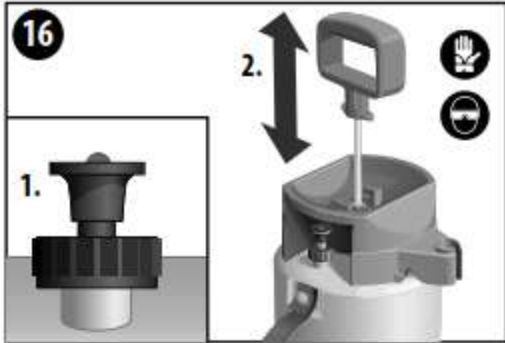
[www.gloriagarten.de](http://www.gloriagarten.de)

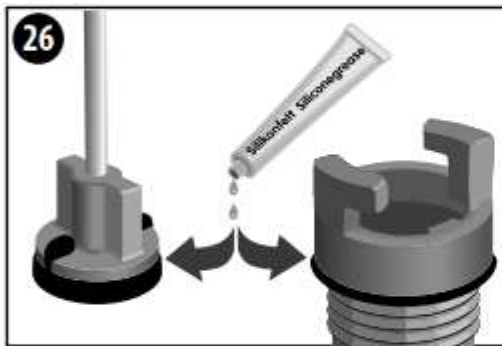
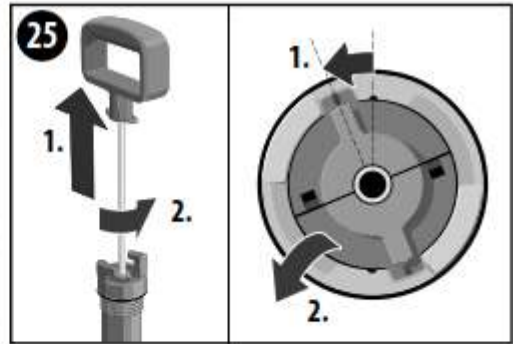
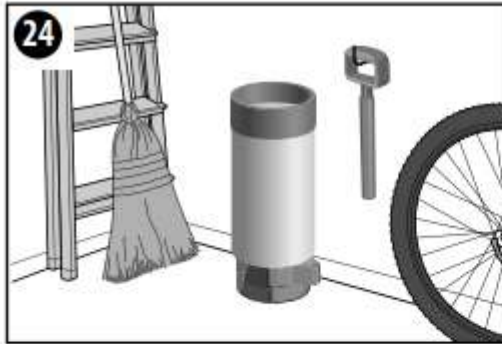


| Accessories   |   |   | No.   |                      |
|---|---|---|---|----------------------|
|  | <b>Sprühschirm</b><br><b>Spray shield</b><br><b>Ecran de pulvérisation</b><br><b>Sproeischem</b><br><b>Campana tipo</b>     | <b>Pantalla de pulverización</b><br><b>Cone de pulverização</b><br><b>Sprøtteskærm</b><br><b>Sprutskærm</b> | <b>Sprøyteskjerm</b><br><b>Suihkusuojus</b><br><b>Štit proti ostřiku</b><br><b>Προπέτασμα ψεκασμού τύπος</b><br><b>Разбрызгивающий экран типа</b> | Art.-Nr. 270.0000    |
|  | <b>Reiniger</b><br><b>Cleaner</b><br><b>Nettoyant</b><br><b>Reiniger</b><br><b>Detergente</b>                               | <b>Limpiador</b><br><b>Limpador</b><br><b>Rengøringsmiddel</b><br><b>Sprutapparats-rengörare</b>            | <b>Sprøyteapparatrens</b><br><b>Ruiskunpuhdistin</b><br><b>Čistič</b><br><b>Καθαριστής</b><br><b>Очиститель</b>                                   | Art.-Nr. 1100.0000   |
|  | <b>Silikonfett</b><br><b>Silicone grease</b><br><b>Graisse silicone</b><br><b>Siliconenvet</b><br><b>Grasso al silicone</b> | <b>Grasa de silicona</b><br><b>Massa de silicone</b><br><b>Silikonefedt</b><br><b>Silikonfett</b>           | <b>Silikonfett</b><br><b>Silikonirasva</b><br><b>Silikonový tuk</b><br><b>Γράσο σιλικόνης</b><br><b>Силиконовая смазка</b>                        | Art.-Nr. 728781.0000 |









## 1 General information about this user manual

This user manual is an integral part of the GLORIA device and gives you important advice and information that is required for the safe use of the device! All warning notices are there to protect your personal safety!

### 1.1 Symbols on the device and in the user manual



The user manual must be read in full by every person who is authorized to operate / use / maintain the device.



EPDM seals  
(Resistant to acetic acid (max. 10%))



- Wear eye / and mouth protection
- Wear protective gloves
- Wear protective clothing
- Bystanders must keep their distance



For use in the home and garden.  
NOT intended for commercial use.

### 1.2 Warning notices

**⚠ WARNING** This level of warning notice indicates a potentially hazardous situation. Follow the instructions accompanying this warning notice in order to avoid serious injury or death.

**⚠ CAUTION** This level of warning notice indicates a potentially hazardous situation which, if not avoided, may result in serious injury. Follow the instructions accompanying this warning notice in order to avoid serious injury.

**⚠ ATTENTION** This level of warning notice indicates a potentially hazardous situation which, if not avoided, may result in material damage. Follow the instructions accompanying this warning notice in order to avoid material damage

**1.3 Intended use** >>>Plant protection products must only be applied to agricultural, forestry or horticultural land. It is PROHIBITED to apply them to other areas (non-agricultural land), such as garage driveways, pavements, paved areas, parking areas etc.! Plant protection products must ONLY be used for their intended purpose for which they are approved! This GLORIA device is a plant protection device that is solely intended for the application of BVL-approved liquid pesticides [BVL: German Federal Office of Consumer Protection and Food Safety]. Furthermore, this device is suitable for the use of acetic acid (max. 10%), e.g. for the cleaning sector, as well as for plant protection products containing vinegar (max. vinegar content of 10%)

**⚠ CAUTION!** Danger caused by improper use! This device can be dangerous if not used for its intended purpose. You should therefore observe the following safety instructions:

- Use the device for its intended purpose only.
- Note all instructions and information in the user manual.

### 1.4 Reasonably foreseeable misuse

- The device is not suitable for:
  - explosive, highly flammable, readily ignitable and combustible liquids with a flash point below + 40°C
  - Disinfectants and impregnation agents as well as substances above 40°C
  - Oxidising and toxic media
  - Solvents or media containing solvent
  - Acids (pH ≤ 5), alkalis (pH ≥ 9)
  - **except acetic acids up to 10%, these are permitted**
  - Oils, oily media and propellants
  - Very viscous, sticky or residue-forming liquids
  - Wetting agents (surfactants) which may cause or promote cracks and fissures in the plastics used
  - Use in the food sector

**1.5 Limitation of liability >>** We expressly point out that according to product liability law we do not accept liability for damage caused by our device, insofar as this has been caused by non-compliance with the operating instructions, improper use, improper repair or replacement of parts with non-genuine parts, or if repairs have not been carried out by the customer service team or an authorised expert. This also applies to accessories.

## 2 For your safety

### 2.1 Safety instructions

#### WARNING

- Repairs to these devices must be performed exclusively by the service centres.
- **This device may be used by children from 16 years and above and by persons with diminished physical, sensorial or mental capacities or lack of experience and knowledge if supervised or if they have been instructed with respect to safe use of the device and understand the risks that result from using it. Children must not play with the device. Cleaning and user maintenance must not be performed by children without supervision.**
- This device must not be used if the operator is tired, ill or under the influence of alcohol or other drugs or medicines.
- Use the device as intended!
- If the device is passed on to other persons, they must also be given the user manual!
- Secure the device during transport to prevent the spray liquid escaping.
- Each time before the sprayer is put into operation, regularly check to ensure the fault-free condition and function of the pressurised/liquid-conducting operating elements and the safety valves. Pay particular attention to the tightness of the screw connection and screw joints. Check the material for the formation of cracks, brittleness and corrosion. If damage is suspected, take the unit out of operation immediately.
- Do not leave the device unattended while it is in operation.
- Protect the device against long exposure to the sun and frost.
- The device is not intended for the storage of liquids; **empty and rinse daily after each use.**
- Do not spray liquids onto hot surfaces.
- Clogged nozzles must not be unblocked by blowing them clear with your mouth.
- When unscrewing spray tubes, do not point the end towards you.
- Never point the spray jet at people or animals.
- As a precautionary measure, we recommend that a particularly extensive inspection be performed – ideally by the manufacturer – after the sprayers have been in use for 2 years.
- Only use GLORIA original spares and accessories for the device.
- Never use worn, modified or defective replacement parts / accessories!
- The device has a maximum service life of 10 years.

### 2.2 Health hazards

#### WARNING

**Danger to health through contact with the spraying pesticides! Spraying pesticides can cause damage to health if inhaled, swallowed or absorbed by the skin. Consult a doctor if you develop symptoms or are unsure. You should therefore observe the following safety instructions:**

- Observe the safety instructions on the labels of the spraying agent. Observe the maximum specified concentration. Wear protective clothing and safety goggles.
- Always request a safety data sheet from the spraying agent manufacturer and pay attention to this.

### 2.3 Danger due to damage to equipment

- The device must not be pressurised for extended periods.
- Do not store the device in livestock buildings due to the ammonia vapours (danger of brass cracking), do not fill with solutions containing nitrogen or phosphates.



### 3 Before using the device

**3.1 Delivery status** >> The device is shipped as standard as follows (see figure on page 2):

|          |                                 |          |  |
|----------|---------------------------------|----------|--|
| <b>A</b> | Pump handle                     | <b>J</b> | 40 cm extension tube   |
| <b>B</b> | Pump body                       | <b>K</b> | Carrying straps  |
| <b>C</b> | Hose connection                 | <b>L</b> | Piston -type pressure gauge with built-in safety/pressure relief valve |
| <b>D</b> | Spray tube holder 1             | <b>M</b> | Filling funnel   |
| <b>E</b> | Spray tube holder 2             | <b>N</b> | 1 x user manual and product information                                |
| <b>F</b> | Fill level control              |          | Any accessory parts are packaged separately as part of the delivery.   |
| <b>G</b> | Base ring                       |          |  |
| <b>H</b> | All-plastic quick closure valve |          |  |
| <b>I</b> | Plastic spray tube with nozzle  |          |  |

GB

### 4 Technical data

**Pressure Sprayer: prima 5 Plus; Article number: 000106.0000**

Permissible positive operating pressure 3 bar / max. filling quantity: 5 litres / total filling quantity: 8 l / permissible operating temperature: 0°C – 40°C / empty weight: 1.4 kg / total weight: 6.4 kg / reaction force on the nozzle: < 5 N / spray tube holder / piston-type pressure gauge with built-in safety valve / container material/pump material: polyethylene

**Notes regarding the nozzle**

| Spray pattern | Bore hole min. clearance | Sprayangle | Flow rate in l/min at pressure/bar | Material | Optim. pressure | Filter |
|---------------|--------------------------|------------|------------------------------------|----------|-----------------|--------|
| hollowcone    | 1 mm                     | 0-60°      | 0,33/0,43/0,49/0,54                | brass    | 1,5 - 3 bar     | Serie  |
|               |                          |            | 1,5 / 2,0 / 2,5 / 3,0              |          |                 |        |

### 5 Assembly >> Figures ① – ④

### 6 Commissioning

**6.1 Filling container with water, applying pressure & checking safety valve "L"** >> Figures ⑤ – ⑦

**6.2 Venting container, emptying water & filling with plant protection product** >> Figures ⑧ – ⑪

**ATTENTION** Information from the spraying agent manufacturer and dosage instructions must be observed.

**6.3 Applying pressure and spraying** >> Figures ⑫ – ⑬

- Lock the pump handle "A" after the pumping process by press the pump all the way down and turning the pump handle in a clockwise direction beyond the resistance until it stops.
- Press down the control lever on the quick closing valve; this triggers the spraying process.
- Pump when the spray pressure decreases or the yellow marking on the piston gauge is no longer visible. Do not exceed the permissible operating pressure of max. 3 bar.



Yellow marking:  
You are working with the optimum spray pressure.



Red marking: If you exceed the optimum spraying pressure, do not continue to SPRAY, vent the device.

## 7 Shutting down

### 7.1 Emptying & Cleaning >> Figures 19 – 24

GB

**⚠ WARNING** **Danger to health due to escaping spraying agents! Pay attention to the safety instructions in this manual. Observe applicable laws and the specifications of the agent manufacturers when disposing of residual quantities.**

- Initially vent the **standing** container fully by pulling on the piston-type pressure gauge with the built-in safety valve "I" and completely releasing the air.
- Now unscrew the pump carefully, at first only a few turns of the thread in a counter-clockwise direction so that any residual compressed air in the container can escape. Only now unscrew and remove the pump completely.
- Do NOT pour the residual quantity into the sink, but pour it through the filling hole into a suitable canister.

### 7.2 Maintenance >> Figures 25 – 27

- Observe the national regulations concerning occupational safety which apply to the place of operation as well as the applicable national regulations for operations.
- Only use original GLORIA spare parts for repairs. (see GLORIA spare parts shop <https://shop.gloriagarten.de>).
- Repairs must only be carried out by a GLORIA service point.
- Regularly coat the seals with GLORIA silicone grease.
- Further accessories can be found at [www.gloriagarten.de](http://www.gloriagarten.de)

### 7.3 Storage >> Figures 24 / 28

**⚠ CAUTION** **You must therefore store the device and the spraying agents out of the reach of children.**

- Empty and clean the device as in Chapter 7.1.

## 8 Problems with the device

| Fault                                     | Cause  | Remedy  |
|---|--|---|
| Device is leaking at the screw connection | Hose loose   | Tighten coupling nut and carry out pressure test with water |
| Spray pattern of nozzle not OK            | Nozzle partially blocked<br>Filter in quick closure valve contaminated | Clean filter or nozzle                                      |
| Pump does not build up any pressure       | O-ring on piston is worn   | Replace O-ring  |


## 9 Disposal

- The emptied and unusable device must be recycled at a collection point, separated according to the materials.
- Dispose of packaging materials that are no longer required according to the locally applicable regulations.

## 10 EU Declaration of Conformity

**EU Declaration of Conformity for a module as defined by Article 4, section 3 of the Directive on pressure equipment 2014/68/EU** // GLORIA Haus- und Gartengeräte GmbH; Därmannsbusch 7; D-58456 Witten confirms that the pressurised components of the pressure sprayer prima 5 Plus comply with Directive 2014/68/EU, article 4, paragraph 3.

Witten, 01.12.2018



Ludger Strunk (Head of Development and Design)

## 1 Γενικές πληροφορίες για αυτό το εγχειρίδιο χειρισμού

Το παρόν εγχειρίδιο χειρισμού αποτελεί μέρος της συσκευής GLORIA και σάς παρέχει σημαντικές υποδείξεις και πληροφορίες, οι οποίες είναι απαραίτητες για την ασφαλή χρήση της συσκευής! Όλες οι προειδοποιητικές υποδείξεις χρησιμεύουν κυρίως και για την προσωπική σας ασφάλεια!

### 1.1 Σύμβολα πάνω στη συσκευή και στις οδηγίες λειτουργίας



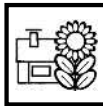
Το εγχειρίδιο χειρισμού πρέπει να αναγνωστεί πλήρως από κάθε άτομο, στο οποίο έχει ανατεθεί ο χειρισμός, η χρήση και η συντήρηση της συσκευής.



Φλάντζες EPDM (Με αντοχή στο οξικό οξύ (μέγ. 10%))



- Φοράτε προστατευτικά γυαλιά και προστασία για το στόμα
- Φοράτε προστατευτικά γάντια
- Φοράτε προστατευτική ενδυμασία
- Οι αναρμόδιοι θα πρέπει να παραμένουν σε απόσταση



Χρήση στο σπίτι και τον κήπο. ΔΕΝ προορίζεται για επαγγελματική χρήση.

### 1.2 Προειδοποιητικές υποδείξεις



#### ΠΡΟΕΙΔΟΠΟΙΗΣΗ

Μια προειδοποιητική υπόδειξη αυτού του επιπέδου κινδύνου περιγράφει μία πιθανώς επικείμενη επικίνδυνη κατάσταση. Εφαρμόζετε πάντοτε τις οδηγίες σε αυτή την προειδοποιητική υπόδειξη, για να αποφύγετε σωματικούς κινδύνους ή βαριούς τραυματισμούς.



#### ΠΡΟΣΟΧΗ

Μια προειδοποιητική υπόδειξη αυτού του επιπέδου κινδύνου χαρακτηρίζει μία πιθανή επικίνδυνη κατάσταση, η οποία αν δεν αποφευχθεί μπορεί να οδηγήσει πιθανόν σε τραυματισμούς. Εφαρμόζετε πάντοτε τις οδηγίες σε αυτή την προειδοποιητική υπόδειξη, για να αποφύγετε τον κίνδυνο τραυματισμών.

#### ΠΡΟΣΟΧΗ

Μια προειδοποιητική υπόδειξη αυτού του επιπέδου κινδύνου χαρακτηρίζει ένα πιθανό κίνδυνο, ο οποίος αν δεν αποφευχθεί μπορεί να οδηγήσει πιθανόν σε υλική ζημιά. Εφαρμόζετε πάντοτε τις οδηγίες σε αυτή την προειδοποιητική υπόδειξη για να αποφύγετε υλικές ζημιές.

**1.3 Χρήση σύμφωνα με τον προορισμό >>** Τα φυτοφάρμακα επιτρέπεται να χρησιμοποιούνται μόνο σε γεωργικές και δασοκομικές εκτάσεις ή σε κήπους. Η χρήση σε άλλου είδους επιφάνειες (τις λεγόμενες μη καλλιεργήσιμες), όπως είναι π.χ. οι είσοδοι γκαράζ, τα πεζοδρόμια, τα πλακόστρωτα, οι θέσεις στάθμευσης κλπ., ΑΠΑΓΟΡΕΥΕΤΑ! Τα φυτοφάρμακα επιτρέπεται να χρησιμοποιούνται ΑΠΟΚΛΕΙΣΤΙΚΑ για τον σκοπό, για τον οποίο είναι εγκεκριμένα! Αυτή η συσκευή GLORIA είναι μία συσκευή προστασίας φυτών, η οποία προορίζεται αποκλειστικά για την διασπορά των υγρών φυτοφαρμάκων που έχουν εγκριθεί από την BVL. Περαιτέρω, η συσκευή αυτή είναι κατάλληλη για τη χρήση οξικού οξέος (μέγ. 10%), π.χ. για τον τομέα του καθαρισμού, καθώς και για φυτοφάρμακα που περιέχουν ξίδι (ποσοστό ξιδιού έως 10%).



#### ΠΡΟΣΟΧΗ

Κίνδυνος λόγω χρήσης που δεν είναι σύμφωνη με τον προορισμό! Από τη συσκευή μπορεί να προκύψουν κίνδυνοι όταν πραγματοποιείται μία χρήση που δεν είναι σύμφωνη με τον προορισμό της. Για αυτό να τηρείτε τις ακόλουθες οδηγίες ασφαλείας:

- Να χρησιμοποιείτε τη συσκευή αποκλειστικά σύμφωνα με τον προορισμό της
- Να λαμβάνετε υπόψη όλες τις υποδείξεις και πληροφορίες στο εγχειρίδιο χειρισμού.

### 1.4 Εύλογα προβλεπόμενη λανθασμένη χρήση

- Η συσκευή δεν είναι κατάλληλη για:
  - εκρηκτικά, εξόχως αναφλέξιμα, λίαν αναφλέξιμα, καθώς και εύφλεκτα υγρά με σημείο ανάφλεξης κάτω από τους 40 °C
  - υλικά απολύμανσης και εμποτισμού καθώς και ουσίες πάνω από τους 40°C
  - οξειδωτικά και τοξικά υλικά
  - διαλυτικά υλικά ή υλικά που περιέχουν διαλύτες
  - οξέα (pH ≤ 5), αλκάλια (pH ≥ 9)
  - εκτός από οξικά οξέα έως 10%, τα οποία επιτρέπονται
  - έλαια, μέσα και καύσιμα που περιέχουν έλαια
  - πολύ παχύρρευστα και κολλώδη υγρά, ή υγρά που σχηματίζουν κατάλοιπα
  - διαβρεκτικά υλικά (τενσίδια), που προκαλούν ή μπορούν να ενισχύσουν τη δημιουργία ρωγμών σε πλαστικά.
  - χρήση στη βιομηχανία τροφίμων

**1.5 Περιορισμός ευθύνης >>** Θέλουμε να σας επιστήσουμε την προσοχή ότι σύμφωνα με τη νομοθεσία ευθύνης προϊόντων δεν φέρουμε την ευθύνη για ζημιές που έχουν προκληθεί από τη συσκευή μας, εφόσον η αιτία των ζημιών είναι η μη τήρηση του εγχειριδίου χειρισμού, μία χρήση που δεν είναι σύμφωνη με τον προορισμό της, μία αντικανονική επιδιόρθωση ή δεν έχουν χρησιμοποιηθεί σε μία αντικατάσταση εξαρτημάτων τα αυθεντικά ανταλλακτικά εξαρτήματα και η επιδιόρθωση δεν έχει πραγματοποιηθεί από το τμήμα εξυπηρέτησης πελατών ή ένα εξουσιοδοτημένο εμπειρογνώμονα. Αυτό ισχύει επίσης και για τα αξεσουάρ.

## 2 Για την ασφάλειά σας

### 2.1 Βασικές οδηγίες ασφαλείας

#### ΠΡΟΕΙΔΟΠΟΙΗΣΗ

- Οι επισκευές σε αυτές τις συσκευές επιτρέπεται να εκτελούνται μόνο από τα σημεία σέρβις.
- Αυτή η συσκευή μπορεί να χρησιμοποιηθεί από παιδιά πάνω από 16 χρονών και επιπλέον από άτομα με μειωμένες φυσικές, αισθητηριακές ή νοητικές ικανότητες ή με έλλειψη εμπειρίας και γνώσεων, αν είναι υπό επιτήρηση ή έχουν εκπαιδευτεί για την ασφαλή χρήση της συσκευής και έχουν κατανοήσει τους κινδύνους που μπορεί να προκύψουν. Τα παιδιά δεν επιτρέπεται να παίζουν με τη συσκευή. Ο καθαρισμός και η συντήρηση από το χρήστη δεν επιτρέπεται να πραγματοποιούνται από παιδιά χωρίς επιτήρηση.
- Αυτή η συσκευή δεν επιτρέπεται να χρησιμοποιείται σε περίπτωση κούρασης, ασθένειας ή κάτω από την επίδραση αλκοολούχων ποτών ή άλλων ναρκωτικών ή φαρμάκων.
- Να χρησιμοποιείτε τη συσκευή αποκλειστικά σύμφωνα με τον προορισμό της!
- Όταν μεταβιβάζεται η συσκευή σε άλλα άτομα πρέπει να παραδίδεται επίσης και το εγχειρίδιο χειρισμού!
- Ασφαλίστε τη συσκευή στη διάρκεια της μεταφοράς, ώστε να αποφεύγεται εκροή υγρού ψεκασμού.
- Πριν από κάθε έναρξη λειτουργίας της συσκευής ψεκασμού να ελέγχετε τακτικά τα χειριστήρια που είναι υπό πίεση/από τα οποία διέρχεται υγρό καθώς και τη βαλβίδα ασφαλείας ως προς την απροβλημάτιστη κατάσταση και τη λειτουργία. Να προσέχετε ιδιαίτερα τη στεγανότητα της βιδωτής ένωσης και τις βιδωτές συνδέσεις. Να ελέγχετε το υλικό ως προς σχηματισμό ρωγμών, ψαθυρότητα και διάβρωση. Σε περίπτωση υποψίας ζημιών να θέσετε τη συσκευή αμέσως εκτός λειτουργίας.
- Η συσκευή δεν επιτρέπεται να μένει χωρίς επιτήρηση, όσο βρίσκεται σε λειτουργία.
- Η συσκευή πρέπει να προστατεύεται από διαρκή ηλιακή ακτινοβολία και παγωνιά.
- Η συσκευή δεν προορίζεται για τη διατήρηση υγρών, **και θα πρέπει να αδειάζεται και να ξεπλένεται καθημερινά μετά τη χρήση.**
- Μην ψεκάζετε υγρά σε θερμές επιφάνειες.
- Τα βουλωμένα ακροφύσια δεν επιτρέπεται να ξεβουλώνονται με φύσημα με το στόμα.
- Κατά το ξεβίδωμα των σωλήνων ψεκασμού, μην κατευθύνετε την άκρη κατά πάνω σας.
- Μην κατευθύνετε ποτέ τον πίδακα ψεκασμού πάνω σε άτομα ή ζώα.
- Συνιστούμε μετά από 2-ετή χρήση οι συσκευές ψεκασμού να υποβάλλονται σε ειδικό ενδελεχή έλεγχο για λόγους ασφαλείας και ιδανικά από τον κατασκευαστή.
- Να χρησιμοποιείτε για τη συσκευή μόνο τα αυθεντικά ανταλλακτικά εξαρτήματα και αξεσουάρ της GLORIA.
- Μην χρησιμοποιείτε ποτέ χρησιμοποιημένα, τροποποιημένα ή χαλασμένα ανταλλακτικά εξαρτήματα / αξεσουάρ!
- Η συσκευή έχει μέγιστη διάρκεια ζωής 10 χρόνια.

### 2.2 Κίνδυνοι για την υγεία

#### ΠΡΟΕΙΔΟΠΟΙΗΣΗ

**Κίνδυνος για την υγεία λόγω της επαφής με τα φυτοφάρμακα! Το ψεκαστικό υγρό μπορεί σε περίπτωση εισπνοής, κατάποσης ή απορρόφησης από το δέρμα να προκαλέσει βλάβη στην υγεία. Αν παρουσιαστούν συμπτώματα ή σε περίπτωση αμφιβολίας, τότε αναζητήστε αμέσως ένα γιατρό. Κατά συνέπεια να προσέχετε τις ακόλουθες οδηγίες ασφαλείας:**

- Να προσέχετε τις οδηγίες ασφαλείας στις ετικέτες των ψεκαστικών υγρών. Να προσέχετε την αναφερόμενη μέγ. συγκέντρωση. Φοράτε προστατευτική ενδυμασία και προστατευτικά γυαλιά.
- Να ζητάτε πάντα το δελτίο δεδομένων ασφαλείας από τον κατασκευαστή του ψεκαστικού υγρού, και να τηρείτε τις οδηγίες που περιέχονται εκεί.

## 2.3 Κίνδυνος από υλικές ζημιές

- Μην αφήνετε τη συσκευή για παρατεταμένο χρονικό διάστημα υπό πίεση.
- Η συσκευή δεν πρέπει να φυλάσσεται σε στάβλους λόγω των αμμωνιούχων ατμών (κίνδυνος ρωγμών στο μπρούντζο), μην γεμίζετε διαλύματα που περιέχουν άζωτο και φωσφορικά άλατα.

## 3 Πριν μπορέσει να χρησιμοποιηθεί η συσκευή

### 3.1 Κατάσταση παράδοσης >> Η στάνταρ κατάσταση παράδοσης της συσκευής

είναι η εξής (βλ. εικόνα στη σελίδα 2):

|  |  |
|--|--|
| <b>A</b> Λαβή αντλίας  | <b>I</b> Πλαστικός σωλήνας ψεκασμού με ακροφύσιο               |
| <b>B</b> Σώμα αντλίας  | <b>J</b> Σωλήνας προέκτασης 40 cm                              |
| <b>C</b> Σύνδεση εύκαμπτου σωλήνα                                | <b>K</b> ιμάντες μεταφοράς                                     |
| <b>D</b> Υποδοχή σωλήνα ψεκασμού 1                               | <b>L</b> Μανόμετρο εμβόλου με ενσωματωμένη                     |
| <b>E</b> Υποδοχή σωλήνα ψεκασμού 2                               | βαλβίδα ασφαλείας / εκτόνωσης πίεσης                           |
| <b>F</b> Έλεγχος στάθμης πλήρωσης                                | <b>M</b> Χοάνη πλήρωσης  |
| <b>G</b> Δακτύλιος ποδιού  | <b>N</b> 1 x εγχειρίδιο χειρισμού και πληροκορίες προϊόντος    |
| <b>H</b> Βαλβίδα γρήγορου κλεισίματος, εξ ολοκλήρου από πλαστικό | Τα εξαρτήματα αξεσουάρ παραδίδονται σε ξεχωριστές συσκευασίες. |

## 4 Τεχνικά στοιχεία

### Συσκευή ψεκασμού υπό πίεση: prima 5 Plus, κωδικός προϊόντος: 000106.0000

επιτρεπόμενη υπερπίεση λειτουργίας: 3 bar / μέγ. ποσότητα πλήρωσης: 5 λίτρα / συνολική ποσότητα πλήρωσης: 8 λίτρα / επιτρεπόμενη θερμοκρασία λειτουργίας: 0°C – 40°C / καθαρό βάρος: 1,4 kg / μεικτό βάρος: 6,4 kg / δύναμη ανάκρουσης στο ακροφύσιο: < 5 N / βάση σωλήνα ψεκασμού / μανόμετρο εμβόλου με ενσωματωμένη βαλβίδα ασφαλείας / υλικό κατασκευής δοχείου / υλικό κατασκευής αντλίας: Πολυαιθυλένιο

### Υποδείξεις για την επιλογή του ακροφύσιου

| Κατανομή ψεκασμού | Οπή  | γωνία ψεκασμού | Ποσότητα παροχής σε λίτρα/λεπτό σε πίεση/bar | Χαρακτηριστικό | Βέλτιστη πίεση | Φίλτρο |
|-------------------|------|----------------|--|----------------|----------------|--------|
| Κοίλος κώνος      | 1 mm | 0-60°          | 0,33/0,43/0,49/0,54                          | Ορείχαλκος     | 1,5 - 3 bar    | Σειρά  |
|                   |      |                | 1,5 / 2,0 / 2,5 / 3,0                        |                |                |        |

## 5 Συναρμολόγηση >> Εικόνες ① – ④

## 6 Έναρξη λειτουργίας

### 6.1 Γεμίστε το δοχείο με νερό, εφαρμόστε πίεση & ελέγξτε τη βαλβίδα ασφαλείας "L" >> Εικόνες ⑤ – ⑦

### 6.2 Εξαερώστε το δοχείο, εκκενώστε το νερό και γεμίστε με φυτοφάρμακο

>> Εικόνες ⑧ – ⑪

#### ΠΡΟΣΟΧΗ

Τηρείτε τις οδηγίες των κατασκευαστών των μέσων ψεκασμού, καθώς και τις οδηγίες που αφορούν τη δοσολογία.

### 6.3 Εφαρμόστε πίεση και ψεκάστε >> Εικόνες ⑫ – ⑮

- Μετά τη διαδικασία τρομπάριατος, ασφαλίστε τη λαβή αντλίας «A» πιέζοντας την αντλία εντελώς προς τα κάτω και στρέφοντας τη λαβή της αντλίας δεξιόστροφα με υπερνίκηση της αντίστασης μέχρι τη θέση αναστολής.
- Πατήστε τον μοχλό ενεργοποίησης στη βαλβίδα γρήγορου κλεισίματος και η διαδικασία ψεκασμού θα ενεργοποιηθεί.
- Τρομπάρετε ξανά όταν η πίεση ψεκασμού μειωθεί ή όταν η κίτρινη σήμανση στο μανόμετρο εμβόλου δεν φαίνεται πλέον. Μην υπερβαίνετε τη μέγιστη επιτρεπόμενη πίεση λειτουργίας, που είναι 3 bar.



Κίτρινη σήμανση: Εργάζεστε με τη βέλτιστη πίεση ψεκασμού



Κόκκινη σήμανση: Υπερβαίνετε τη βέλτιστη πίεση ψεκασμού, ΜΗΝ συνεχίζετε τον ψεκασμό, εξαερώστε τη συσκευή.

## 7 Θέση εκτός λειτουργίας

### 7.1 Εκκένωση και καθαρισμός >> Εικόνες 19 – 24

#### ΠΡΟΕΙΔΟΠΟΙΗΣΗ

**Κίνδυνος για την υγεία από το εξερχόμενο ψεκαστικό υγρό! Να προσέχετε τις οδηγίες ασφαλείας του παρόντος βιβλίου. Κατά την απόρριψη υπολειπόμενων ποσοτήτων να προσέχετε τους ισχύοντες νόμους και τις προδιαγραφές των κατασκευαστών των ουσιών.**

- Εξαερώστε πρώτα πλήρως το όρθιο δοχείο τραβώντας από το μανόμετρο εμβόλου με την ενσωματωμένη βαλβίδα «L» και αφήνοντας τον αέρα να διαφύγει εντελώς.
- Τώρα ξεβιδώστε την αντλία προσεκτικά, περιστρέφοντας πρώτα αριστερόστροφα μόνο λίγες βόλτες σπειρώματος, ώστε να διαφύγει ο αέρας που ενδεχομένως έχει απομείνει στο δοχείο. Μόνο τότε μπορείτε να ξεβιδώσετε εντελώς την αντλία και να την αφαιρέσετε.
- Η υπολειπόμενη ποσότητα ΔΕΝ πρέπει να αδειάζεται στην αποχέτευση, αλλά να μεταγγίζεται μέσω του ανοίγματος πλήρωσης σε ένα κατάλληλο κάνιστρο.

### 7.2 Συντήρηση >> Εικόνα 25 – 27

- Να προσέχετε τις εθνικές προδιαγραφές που ισχύουν στον τόπο λειτουργίας όσον αφορά στην προστασία της εργασίας καθώς και τις ισχύουσες εθνικές προδιαγραφές όσον αφορά στη λειτουργία.
- Στις επισκευές να χρησιμοποιείτε μόνο αυθεντικά ανταλλακτικά της GLORIA (βλ. κατάσταση ανταλλακτικών της GLORIA <https://shop.gloriagarten.de>).
- Οι επισκευές πρέπει να πραγματοποιούνται μόνο από τα κέντρα σέρβις της GLORIA.
- Επαλείψτε τακτικά τις φλάντζες με γράσο σιλικόνης GLORIA.
- Περαιτέρω αξεσουάρ μπορείτε να βρείτε στην ηλεκτρονική διεύθυνση [www.gloriagarten.de](http://www.gloriagarten.de)

### 7.3 Αποθήκευση >> Εικόνα 24 / 28

#### ΠΡΟΣΟΧΗ

**Συνεπώς να αποθηκεύετε τη συσκευή όπως και τα ψεκαστικά υγρά μακριά από παιδιά.**

- Να εκκενώνετε και να καθαρίζετε τη συσκευή όπως περιγράφεται στο κεφάλαιο 7.1.

## 8 Προβλήματα με τη συσκευή

| Βλάβη  | Αιτία   | Επιδιόρθωση   |
|--|---|---|
| Η συσκευή έχει διαρροές στη βιδωτή ένωση σωλήνα    | Χαλαρός εύκαμπτος σωλήνας   | Σφίξτε ξανά το παξιμάδι και πραγματοποιήστε έλεγχο πίεσης με νερό |
| Κατανόμη ψεκασμού του ακροφύσιου δεν είναι εντάξει | Το ακροφύσιο είναι εν μέρει βουλωμένο. Φίλτρο στη βαλβίδα ταχείας κράτησης ακάθαρτο | Καθαρίστε το φίλτρο ή το ακροφύσιο                                |
| Η αντλία δεν αναπτύσσει πίεση                      | Ο στεγανοποιητικός δακτύλιος στο έμβολο είναι φθαρμένος                             | Αντικαταστήστε τον στεγανοποιητικό δακτύλιο                       |

## 9 Αποκομιδή

- Η εκκενωμένη και αχρηστευμένη συσκευή πρέπει να μεταβιβάζεται σε κέντρο συλλογής για ανακύκλωση διαχωρισμένη κατά υλικό.
- Η αποκομιδή των υλικών συσκευασίας που δεν χρειάζονται πια πρέπει να πραγματοποιείται σύμφωνα με τις τοπικές ισχύουσες προδιαγραφές.

## 10 Δήλωση συμμόρφωσης Ε.Ε

**Δήλωση συμμόρφωσης Ε.Ε για ένα συγκρότημα με την έννοια του Άρθρου 4, παρ. 3 της Οδηγίας περί συσκευών πίεσης 2014/68/ΕΕ // Η εταιρεία GLORIA Haus- und Gartengeräte GmbH; Därmannsbusch 7; D-58456 Witten (Γερμανία) – βεβαιώνει ότι τα ευρισκόμενα υπό πίεση εξαρτήματα της συσκευής ψεκασμού υπό πίεση prima 5 Plus συμμορφώνονται με την Οδηγία 2014/68/ΕΕ, Άρθρο 4, παράγραφος 3.**

Witten, 01.12.2018.



Ludger Strunk (Διευθυντής τμήματος ανάπτυξης και κατασκευών)

**GLORIA®**

Geräte für Haus und Garten

GLORIA Haus-und Gartengeräte GmbH  
Därmannsbusch 7  
58456 Witten • GERMANY  
Tel.: ++49 (0) 2302-700 0  
Fax: ++49 (0) 2302-700 46

**SERVICE-HOTLINE**

☎ +49 (0) 180 / 55 899 09\*

(\* 14 Cent/min. für Anrufe aus dem deutschen Festnetz)

e-mail: [service@gloria-garten.com](mailto:service@gloria-garten.com)

Internet: [www.gloriagarten.de](http://www.gloriagarten.de)

201218

978 904-00