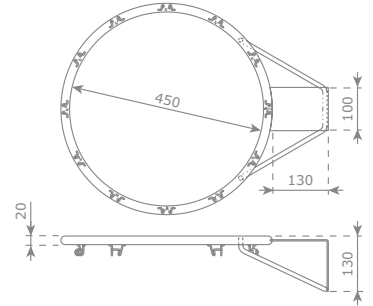


BASKETBALL HOOP

PDS_610

EN 71-8 ✓
SGS



610.007.001.001 basketball hoop - red



BASKETBALL HOOP

- powder coated metal ring
- official size (Ø 450 mm)
- 6 months guarantee on the net

BASKETBALLRING

- pulverbeschichteter Metallring
- offiziellen Abmessungen (Ø 450 mm)
- 6 Monate Garantie auf das Netz

BASKETBALRING

- metalen basketbalring met poedercoating
- officiële grootte (Ø 450 mm)
- 6 maanden garantie op het net

ARO DE BALONCESTO

- metal termolacado por espolvoreado
- dimensiones oficiales (Ø 450 mm)
- 6 meses de garantía en la red

ANNEAU DE BASKET

- métal thermolaqué par poudrage
- suivant les dimensions officielles (Ø 450 mm)
- 6 mois de garantie sur le filet

KOSZ DO KOSZYKÓWKI

- kosz malowany proszkowo
- oficjalny rozmiar (śr. 450 mm)
- 6-cio miesięczna gwarancja na siatkę

MANUAL
M610

STATUS
STD

DIMENSIONS
Ø 450 × 130 mm