



Count on it.

**Εγχειρίδιο χειρισμού
και συντήρησης**

**Κεφαλή εκσκαφέα χανδάκων
υψηλής ταχύτητας ή υψηλής
ροπής στρέψης**

Φορτωτάκι γενικής χρήσης

Αρ. μοντέλου 22473—Αρ. σειράς 404310000 και άνω

Αρ. μοντέλου 22474—Αρ. σειράς 404200000 και άνω



Το παρόν προϊόν είναι σε συμμόρφωση με όλες τις σχετικές Ευρωπαϊκές οδηγίες. Για λεπτομέρειες, ανατρέξτε στη Δήλωση Ενσωμάτωσης στο πίσω μέρος του παρόντος εγχειριδίου.

⚠ ΠΡΟΕΙΔΟΠΟΙΗΣΗ

ΚΑΛΙΦΟΡΝΙΑ

Προειδοποίηση Πρότασης 65

Η χρήση του προϊόντος αυτού μπορεί να σας εκθέσει σε χημικές ουσίες οι οποίες, σύμφωνα με την Πολιτεία της Καλιφόρνια, είναι γνωστό ότι προκαλούν καρκίνο, γενετικές ανωμαλίες ή άλλες βλάβες στη διαδικασία αναπαραγωγής.

Εισαγωγή

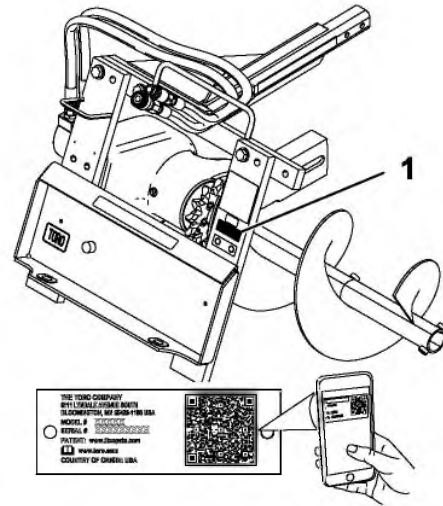
Το παρελκόμενο κεφαλής εκσκαφέα χανδάκων προορίζεται για χρήση σε φορτωτάκι Toro σε συνδυασμό με μια ποικιλία από μπούμες και αλυσίδες. Έχει σχεδιαστεί κυρίως για την εκσκαφή χανδάκων επί χώματος, ώστε να διευκολύνεται η υπογειοποίηση καλωδίων και σωληνώσεων. Δεν προορίζεται για την κοπή σκληρών υλικών όπως ξύλο ή σκυρόδεμα. Η χρήση αυτού του προϊόντος για άλλους σκοπούς πέραν του προβλεπόμενου ενδέχεται να ενέχει κινδύνους για εσάς και για τους διερχομένους.

Διαβάστε αυτές τις πληροφορίες προσεκτικά για να ενημερωθείτε για τη σωστή λειτουργία και συντήρηση του προϊόντος σας, καθώς και για την αποφυγή τραυματισμών και πρόκλησης ζημιών στο προϊόν. Είστε υπεύθυνοι για τη σωστή και ασφαλή λειτουργία του προϊόντος.

Επισκεφτείτε τη διεύθυνση www.Toro.com για εκπαιδευτικό υλικό σχετικά με την ασφάλεια και τη λειτουργία των προϊόντων, για πληροφορίες σχετικά με παρελκόμενα ή για να βρείτε τον πλησιέστερο αντιπρόσωπο και να καταχωρίσετε το προϊόν σας

Για σέρβις, γνήσια ανταλλακτικά Toro ή πρόσθετες πληροφορίες μπορείτε να επικοινωνείτε με έναν εξουσιοδοτημένο αντιπρόσωπο σέρβις ή την Εξυπηρέτηση Πελατών της Toro αναφέροντας τον αριθμό μοντέλου και τον σειριακό αριθμό του προϊόντος σας. Στο **Σχήμα 1** παρουσιάζεται η θέση στην οποία θα βρείτε την ετικέτα με το μοντέλο και τον σειριακό αριθμό του προϊόντος. Αναγράψτε τους αριθμούς στο παρεχόμενο πεδίο.

Σημαντικό: Με την κινητή σας συσκευή, μπορείτε να σαρώσετε τον κωδικό QR (αν υπάρχει) στην ετικέτα με τον σειριακό αριθμό σας για να δείτε πληροφορίες για την εγγύηση, τα ανταλλακτικά, καθώς και άλλες πληροφορίες για το προϊόν.



Σχήμα 1

g244478

1. Θέση ετικέτας αριθμού μοντέλου και σειριακού αριθμού

Αρ. μοντέλου _____

Αρ. σειράς _____

Στο παρόν εγχειρίδιο προσδιορίζονται οι πιθανοί κίνδυνοι και παρατίθενται μηνύματα ασφάλειας. Τα μηνύματα αυτά αναγνωρίζονται από το προειδοποιητικό σύμβολο (**Σχήμα 2**), το οποίο δηλώνει έναν κίνδυνο που ενδέχεται να προκαλέσει σοβαρό τραυματισμό ή θάνατο εάν δεν ληφθούν οι συνιστώμενες προφυλάξεις.



Σχήμα 2

g000502

1. Προειδοποιητικό σύμβολο

Στο παρόν εγχειρίδιο χρησιμοποιούνται οι εξής 2 λέξεις για την επισήμανση συγκεκριμένων πληροφοριών.

Σημαντικό εφιστά την προσοχή σε σημαντικές πληροφορίες μηχανολογικού ενδιαφέροντος και **Σημείωση** υπογραμμίζει πληροφορίες γενικού ενδιαφέροντος που χρήζουν ιδιαίτερης προσοχής.

Περιεχόμενα

Ασφάλεια	3
Γενικές πληροφορίες ασφαλείας	3
Ασφάλεια σε επικλινή εδάφη	4
Ασφάλεια κατά τη χρήση του εκσκαφέα χανδάκων	4
Ασφάλεια κατά τη συντήρηση και την αποθήκευση	5
Αυτοκόλλητα ασφαλείας και οδηγίων	5
Συναρμολόγηση	7
1 Τοποθέτηση της μπούμας και της αλυσίδας εκσκαφής	7
2 Εγκατάσταση της ράβδου ασφαλείας	8
3 Εγκατάσταση του κοχλία απομάκρυνσης υλικών εκσκαφής	9
4 Έλεγχος της στάθμης λιπαντικού του περιβλήματος εδράνου	9
Γενική επισκόπηση προϊόντος	10
Τεχνικά χαρακτηριστικά	10
Χειρισμός	11
Τοποθέτηση και αφαίρεση του παρελκόμενου	11
Εκσκαφή χάνδακα	11
Μετατόπιση του εκσκαφέα	12
Θέση μεταφοράς	13
Μεταφορά του εκσκαφέα με ρυμουλκούμενο όχημα	13
Συμβουλές κατά τον χειρισμό	13
Συντήρηση	15
Συνιστώμενο χρονοδιάγραμμα συντήρησης	15
Γρασάρισμα του εκσκαφέα	15
Συντήρηση του λιπαντικού του περιβλήματος εδράνου	16
Ρύθμιση της τάσης της αλυσίδας εκσκαφής	16
Αναστροφή φθαρμένης μπούμας	17
Αντικατάσταση των δοντιών εκσκαφής	17
Αντικατάσταση του γραναζιού μετάδοσης κίνησης	17
Αποθήκευση	19

Ασφάλεια

▲ ΚΙΝΔΥΝΟΣ

Ενδέχεται να υπάρχουν υπόγεια δίκτυα επιχειρήσεων κοινής ωφέλειας στον χώρο εργασίας. Η επαφή με τα δίκτυα αυτά κατά τη διάρκεια εργασιών εκσκαφής μπορεί να προκαλέσει ηλεκτροπληξία ή έκρηξη.

Οριοθετήστε την παρουσία υπόγειων δικτύων στο ακίνητο ή στον χώρο εργασίας και μην πραγματοποιείτε εκσκαφή στις οριοθετημένες ζώνες. Για την οριοθέτηση του ακινήτου επικοινωνήστε με την τοπική υπηρεσία που αναλαμβάνει την οριοθέτηση και τη σήμανση υπόγειων δικτύων ή με τις σχετικές εταιρείες κοινής ωφέλειας (για παράδειγμα, στις ΗΠΑ μπορείτε να καλείτε την υπηρεσία οριοθέτησης και σήμανσης στο 811, ενώ αντίστοιχα στην Αυστραλία καλείτε 1100).

Γενικές πληροφορίες ασφαλείας

Να ακολουθείτε πάντοτε όλες τις οδηγίες ασφαλείας για να αποφύγετε σοβαρό τραυματισμό ή θάνατο.

- Μην ξεπερνάτε την ονομαστική ικανότητα λειτουργίας, καθώς το μηχάνημα μπορεί να καταστεί ασταθές και να επέλθει απώλεια ελέγχου.
- **Μη μεταφέρετε παρελκόμενα με τους βραχίονες ανυψωμένους ή εκτεταμένους (κατά περίπτωση).** Κατά τη μεταφορά του, το παρελκόμενο θα πρέπει να διατηρείται πάντοτε κοντά στο έδαφος· ανατρέξτε στην ενότητα **Θέση μεταφοράς (σελίδα 13)**
- Οριοθετήστε την παρουσία υπόγειων δικτύων ή άλλων αντικειμένων στο ακίνητο ή στον χώρο εργασίας και μην πραγματοποιείτε εκσκαφή στις οριοθετημένες ζώνες.
- Διαβάστε και κατανοήστε το περιεχόμενο του παρόντος *Εγχειριδίου Χειριστή* πριν θέσετε το μηχάνημα σε λειτουργία.
- Ο χειρισμός του μηχανήματος απαιτεί την πλήρη προσοχή σας. Μην ασχολείστε με δραστηριότητες που σας αποσπούν την προσοχή, καθώς αυτό θα μπορούσε να οδηγήσει σε τραυματισμό ή υλικές βλάβες.
- Μην επιτρέπετε ποτέ τον χειρισμό του μηχανήματος από παιδιά ή μη εκπαιδευμένα άτομα.
- Κρατάτε τα χέρια και τα πόδια σας μακριά από κινούμενα εξαρτήματα και παρελκόμενα.

- Μη θέτετε το μηχάνημα σε λειτουργία αν τα προστατευτικά καλύμματα και οι άλλες προστατευτικές διατάξεις ασφαλείας δεν είναι στη θέση τους ή δεν λειτουργούν.
- Φροντίστε ώστε διερχόμενοι και κατοικίδια ζώα να παραμένουν μακριά από το μηχάνημα.
- Ακινητοποιήστε το μηχάνημα, σβήστε τον κινητήρα και αφαιρέστε το κλειδί πριν προβείτε σε εργασίες συντήρησης, ανεφοδιασμού ή καθαρισμού του μηχανήματος.

Η ακατάλληλη χρήση ή συντήρηση του μηχανήματος μπορεί να οδηγήσει σε τραυματισμό. Για να μειώσετε τις πιθανότητες τραυματισμού, ακολουθείτε τις παρούσες οδηγίες για την ασφάλεια και δίνετε πάντα προσοχή στο προειδοποιητικό σύμβολο ▲, το οποίο συνοδεύει οδηγίες για την προσωπική ασφάλεια με τις ενδείξεις Προσοχή, Προειδοποίηση ή Κίνδυνος. Η μη συμμόρφωση με αυτές τις οδηγίες μπορεί να προκαλέσει σωματικές βλάβες ή θάνατο.

Ασφάλεια σε επικλινή εδάφη

- Η κίνηση σε επικλινή εδάφη πρέπει να γίνεται με το βαρύ άκρο του μηχανήματος προς την πλευρά με την ανηφορική κλίση. Η κατανομή του βάρους μεταβάλλεται όταν χρησιμοποιούνται παρελκόμενα. Με το παρόν παρελκόμενο, το βαρύ άκρο του μηχανήματος είναι το εμπρόσθιο μέρος.
- Η ανύψωση ή η επέκταση (κατά περίπτωση) των βραχιόνων του φορτωτή σε επικλινές έδαφος επηρεάζει την ευστάθεια του μηχανήματος. Όταν βρίσκεστε σε επικλινή εδάφη, διατηρείτε τους βραχιόνες του φορτωτή κατεβασμένους και σε θέση αναδίπλωσης.
- Τα επικλινή εδάφη είναι ένας παράγοντας που συνδέεται σε μεγάλο βαθμό με ατυχήματα που αφορούν απώλεια ελέγχου και ανατροπή, τα οποία μπορεί να οδηγήσουν σε σοβαρό τραυματισμό ή θάνατο. Ο χειρισμός του μηχανήματος σε επικλινές ή ανώμαλο έδαφος απαιτεί ιδιαίτερη προσοχή.
- Καθορίστε τις δικές σας διαδικασίες και κανόνες για κίνηση σε επικλινή εδάφη. Στις διαδικασίες αυτές πρέπει να περιλαμβάνεται η επιθεώρηση της περιοχής ώστε να προσδιοριστεί ποια επικλινή εδάφη επιτρέπουν την ασφαλή λειτουργία του μηχανήματος. Κατά την επιθεώρηση αυτή θα πρέπει πάντα να χρησιμοποιείτε κοινή λογική και ορθή κρίση.
- Όταν κινείστε σε επικλινείς επιφάνειες, οδηγείτε αργά και προσεκτικά. Οι συνθήκες του εδάφους ενδέχεται να επηρεάσουν την ευστάθεια του μηχανήματος.
- Αποφύγετε να εκκινείτε ή να ακινητοποιείτε το μηχάνημα σε επικλινές έδαφος. Σε περίπτωση

απώλειας πρόσφυσης, κινηθείτε αργά και ευθεία προς τα κάτω.

- Αποφύγετε τις στροφές σε επικλινή εδάφη. Αν είναι απαραίτητο να στρίψετε, στρίψτε αργά διατηρώντας το βαρύ άκρο του μηχανήματος προς την πλευρά με την ανηφορική κλίση.
 - Όλες οι κινήσεις σε επικλινή εδάφη θα πρέπει να είναι αργές και σταδιακές. Μην κάνετε απότομες αλλαγές ταχύτητας ή κατεύθυνσης.
 - Αν δεν αισθάνεστε ότι μπορείτε να χειριστείτε άνετα το μηχάνημα σε επικλινές έδαφος, μην το κάνετε.
 - Έχετε το νου σας για λακκούβες, αυλάκια ή προεξοχές, καθώς το ανώμαλο έδαφος μπορεί να προκαλέσει ανατροπή του μηχανήματος. Αν το γρασίδι είναι ψηλό, μπορεί να μη φαίνονται τα εμπόδια.
 - Να είστε προσεκτικοί όταν κινείστε σε υγρές επιφάνειες. Η μειωμένη πρόσφυση μπορεί να προκαλέσει ολίσθηση.
 - Επιθεωρήστε την περιοχή για να βεβαιωθείτε ότι το έδαφος είναι αρκετά σταθερό και δεν θα υποχωρήσει υπό το βάρος του μηχανήματος.
 - Να είστε προσεκτικοί όταν χειρίζεστε το μηχάνημα κοντά στα ακόλουθα σημεία:
 - Χώρους απόρριψης
 - Χαντάκια
 - Αναχώματα
 - Υδάτινες μάζες
- Το μηχάνημα μπορεί να ανατραπεί αν μια ερπύστρια βρεθεί πέρα από το χείλος ή αν το χείλος υποχωρήσει. Διατηρείτε ασφαλή απόσταση μεταξύ του μηχανήματος και οποιασδήποτε πηγής κινδύνου.
- Μην αφαιρείτε ή συνδέετε παρελκόμενα όταν βρίσκεστε σε επικλινές έδαφος.
 - Μη σταθμεύετε το μηχάνημα σε πλαγιές ή άλλα επικλινή εδάφη.

Ασφάλεια κατά τη χρήση του εκσκαφέα χανδάκων

- Κρατάτε τα χέρια, τα πόδια και κάθε άλλο μέρος του σώματός σας, καθώς και τον ρουχισμό σας, μακριά από τα δόντια, τον κοχλία ή άλλα μέρη όταν αυτά κινούνται.
- Κατά τη χρήση του παρελκόμενου με τροχοφόρους ελκυστήρες, χρησιμοποιήστε το αντίβαρο επί του ελκυστήρα.
- Για μπούμες μήκους άνω των 61 cm, χρησιμοποιήστε επέκταση ράβδου ασφαλείας.

- Πριν από την οπισθοπορεία, κοιτάξτε πίσω σας και κάτω ώστε να βεβαιωθείτε ότι ο δρόμος είναι ελεύθερος.
- Ακινητοποιήστε την αλυσίδα εκσκαφής όταν δεν πραγματοποιείτε εκσκαφή.
- Κάθε φορά που απομακρύνετε από τη θέση του χειριστή, πρώτα να σβήσετε τον κινητήρα και να χαμηλώνετε το παρελκόμενο στο έδαφος.
- Καθαρίστε τον εκσκαφέα από τα υπολείμματα χώματος πριν τη μεταφορά του.

Ασφάλεια κατά τη συντήρηση και την αποθήκευση

- Να ελέγχετε ανά τακτά χρονικά διαστήματα αν τα εξαρτήματα σύνδεσης είναι σφιγμένα με τη σωστή ροπή ώστε να διασφαλίζεται ότι ο εξοπλισμός βρίσκεται σε ασφαλή κατάσταση λειτουργίας.
- Αν πρόκειται να αποθηκεύσετε το παρελκόμενο για μεγάλο χρονικό διάστημα, ανατρέξτε στο παρόν *Εγχειρίδιο Χειριστή* όπου θα βρείτε σημαντικές σχετικές πληροφορίες.
- Συντηρήστε ή αντικαταστήστε τις ετικέτες ασφαλείας και οδηγιών, αν χρειαστεί.

Αυτοκόλλητα ασφαλείας και οδηγιών



Οι ετικέτες προειδοποίησης και οδηγιών ασφαλείας είναι εύκολα αναγνώσιμες από τον χειριστή και βρίσκονται κοντά σε κάθε πηγή δυνητικού κινδύνου. Αντικαθιστάτε τις τυχόν φθαρμένες ή αποκολλημένες ετικέτες.



99-9952

decal99-9952

1. Κίνδυνος κοψίματος/ακρωτηριασμού, από τον κοχλία και την αλυσίδα — φροντίστε ώστε οι διερχόμενοι να παραμένουν μακριά. Μην πλησιάζετε στα κινούμενα μέρη.
2. Προειδοποίηση — αφαιρέστε το κλειδί προτού εκτελέσετε εργασίες συντήρησης.
3. Κίνδυνος έκρηξης, κίνδυνος ηλεκτροπληξίας — μη χρησιμοποιείτε τον εξοπλισμό εάν ενδέχεται να υπάρχουν υπόγεια δίκτυα μεταφοράς ηλεκτρικού ρεύματος.



99-9953

decal99-9953

1. Κίνδυνος έκρηξης ή/και ηλεκτροπληξίας — μην πραγματοποιείτε εκσκαφή σε περιοχές με υπόγεια δίκτυα μεταφοράς ηλεκτρικού ρεύματος ή αερίου.



decal115-1497

115-1497

1. Κίνδυνος σύνθλιψης άνω άκρων, κίνδυνος σύνθλιψης κάτω άκρων — φροντίστε ώστε οι διερχόμενοι να παραμένουν μακριά από το μηχάνημα. Μην πλησιάζετε στα κινούμενα μέρη.

▲ WARNING: Cancer and Reproductive Harm - www.P65Warnings.ca.gov.
For more information, please visit www.ticoCAProp65.com

133-8061

decal133-8061

133-8061

Συναρμολόγηση

Μη συναρμολογημένα εξαρτήματα

Χρησιμοποιήστε τον παρακάτω πίνακα για να επαληθεύσετε ότι όλα τα εξαρτήματα έχουν αποσταλεί.

Διαδικασία	Περιγραφή	Ποσ.	Χρήση
1	Συγκρότημα μπούμας (πωλείται ξεχωριστά)	1	Τοποθετήστε τη μπούμα και την αλυσίδα εκσκαφής.
	Συγκρότημα αλυσίδας (πωλείται ξεχωριστά)	1	
2	Ράβδος ασφαλείας	1	Εγκαταστήστε τη ράβδο ασφαλείας.
	Επέκταση ράβδου ασφαλείας (μόνο για χρήση με μπούμες μήκους άνω των 61 cm)	1	
	Μπουλόνια (μόνο για χρήση με μπούμες μήκους άνω των 61 cm) Παξιμάδια ασφάλισης (μόνο για χρήση με μπούμες μήκους άνω των 61 cm)	2 2	
3	Δεν απαιτούνται εξαρτήματα	-	Εγκαταστήστε τον κοχλία απομάκρυνσης υλικών εκσκαφής.
4	Δεν απαιτούνται εξαρτήματα	-	Ελέγξτε τη στάθμη λιπαντικού του περιβλήματος εδράνου.

1

Τοποθέτηση της μπούμας και της αλυσίδας εκσκαφής

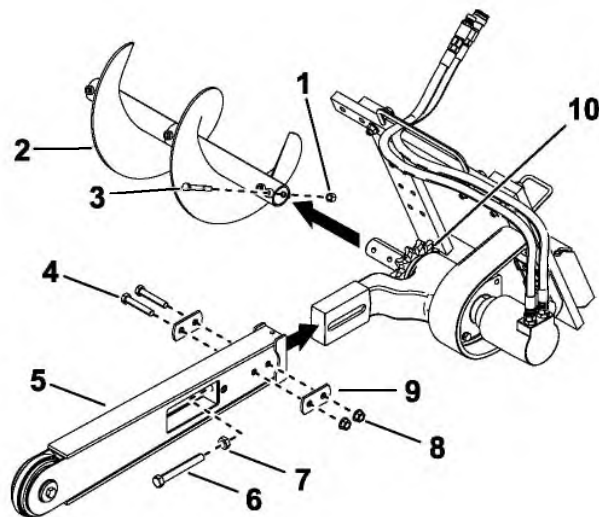
Εξαρτήματα που απαιτούνται για αυτή τη διαδικασία:

1	Συγκρότημα μπούμας (πωλείται ξεχωριστά)
1	Συγκρότημα αλυσίδας (πωλείται ξεχωριστά)

Διαδικασία

1. Ανυψώστε τον εκσκαφέα σε ύψος περίπου 15 cm από το έδαφος.
2. Σβήστε τον κινητήρα και αφαιρέστε το κλειδί.
3. Αφαιρέστε το μπουλόνι και το παξιμάδι που στερεώνει τον κοχλία απομάκρυνσης υλικών εκσκαφής και αφαιρέστε τον κοχλία (Σχήμα 3).

Σημείωση: Φυλάξτε τα μπουλόνια και τα παξιμάδια για την μετέπειτα επανατοποθέτηση του εξαρτήματος.



Σχήμα 3

g244576

- | | |
|---|-------------------------------|
| 1. Παξιμάδι ασφάλισης (1/2") | 6. Μπουλόνι ρύθμισης |
| 2. Κοχλίας απομάκρυνσης υλικών εκσκαφής | 7. Ασφαλιστικό παξιμάδι |
| 3. Μπουλόνι (1/2" x 3-3/4") | 8. Παξιμάδι (5/8") |
| 4. Μπουλόνι (5/8" x 3-1/2") | 9. Διπλή ροδέλα |
| 5. Μπούμα | 10. Γρανάζι μετάδοσης κίνησης |

4. Αφαιρέστε τα 2 μπουλόνια ($\frac{5}{8}$ " x $3\frac{1}{2}$ "), τα 2 παξιμάδια ($\frac{5}{8}$ ") και τις 2 διπλές ροδέλες από τις πλευρές της μπούμας (Σχήμα 3).

- Χαλαρώστε το μπουλόνι ρύθμισης και το ασφαλιστικό παξιμάδι (Σχήμα 3).
- Σύρτε τη μπούμα πάνω από τον βραχίονα στην κεφαλή μετάδοσης κίνησης.
- Τοποθετήστε τα μπουλόνια, τα παξιμάδια και τις διπλές ροδέλες που αφαιρέσατε προηγουμένως από την μπούμα, αλλά μην τα σφίξετε.
- Εάν η αλυσίδα δεν είναι συνδεδεμένη, συνδέστε τους κρίκους πιέζοντας ή χτυπώντας με σφυρί τον πείρο ασφαλείας που παρέχεται μαζί με την αλυσίδα, ώστε να περάσει μέσα από τους κρίκους.

Σημαντικό: Εάν πρόκειται να χτυπήσετε με σφυρί τον πείρο ασφαλείας, τοποθετήστε τάκους κάτω και ανάμεσα από τους κρίκους για να αποφευχθεί τυχόν κάμψη των κρίκων της αλυσίδας.

- Ασφαλίστε τον πείρο ασφαλείας με την κοπίλια που παρέχεται μαζί με την αλυσίδα.
- Περάστε την αλυσίδα εκσκαφής πάνω από τον άξονα κίνησης του κοχλία και πάνω στο γρανάζι μετάδοσης κίνησης, φροντίζοντας ώστε τα δόντια του επάνω τμήματος της αλυσίδας να δείχνουν προς τα εμπρός.
- Τοποθετήστε το πάνω τμήμα της αλυσίδας στη θέση του πάνω στην μπούμα του εκσκαφέα, και στη συνέχεια τυλίξτε την αλυσίδα γύρω από τον κύλινδρο που βρίσκεται στο άκρο της μπούμας.
- Βιδώστε το μπουλόνι ρύθμισης ώστε να εισέλθει στην μπούμα και στρέψτε το έως ότου να υπάρχει τζόγος 3,8 έως 6,3 cm στο κάτω τμήμα της αλυσίδας.
- Βιδώστε το ασφαλιστικό παξιμάδι πάνω στο μπουλόνι ρύθμισης και σφίξτε το ώστε να ασφαλίσει πάνω στην μπούμα.
- Σφίξτε τα 2 μπουλόνια και παξιμάδια που στερεώνουν την μπούμα, με ροπή 183 έως 223 N·m.

2

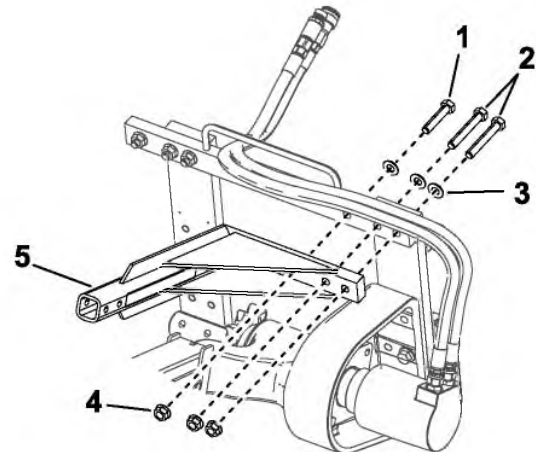
Εγκατάσταση της ράβδου ασφαλείας

Εξαρτήματα που απαιτούνται για αυτή τη διαδικασία:

1	Ράβδος ασφαλείας
1	Επέκταση ράβδου ασφαλείας (μόνο για χρήση με μπούμες μήκους άνω των 61 cm)
2	Μπουλόνια (μόνο για χρήση με μπούμες μήκους άνω των 61 cm)
2	Παξιμάδια ασφάλισης (μόνο για χρήση με μπούμες μήκους άνω των 61 cm)

Διαδικασία

- Αφαιρέστε τα μπουλόνια, τις ροδέλες και τα φλαντζωτά παξιμάδια από την άνω αριστερή γωνία του πλαισίου του εκσκαφέα (Σχήμα 4).



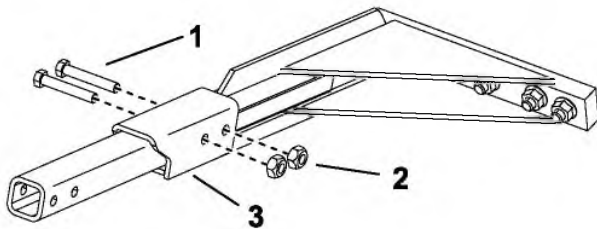
Σχήμα 4

g244621

- Μπουλόνι (5/8" x 3")
- Μπουλόνι (5/8" x 4")
- Ροδέλα
- Παξιμάδι (5/8")
- Ράβδος ασφαλείας

- Χρησιμοποιώντας τα εξαρτήματα στερέωσης που αφαιρέσατε προηγουμένως, εγκαταστήστε τη ράβδο ασφαλείας του εκσκαφέα όπως εικονίζεται στο (Σχήμα 4).
- Σφίξτε τα μπουλόνια και τα παξιμάδια με ροπή 257 έως 311 N·m.
- Εάν διαθέτετε μπούμα μήκους άνω των 61 cm, τοποθετήστε την επέκταση ράβδου ασφαλείας (παρέχεται μαζί με την μπούμα) στο άκρο της ράβδου ασφαλείας και στερεώστε τη στη

Θέση της χρησιμοποιώντας τα 2 μπουλόνια και παξιμάδια ασφάλισης που παρέχονται μαζί με την επέκταση (Σχήμα 5).



Σχήμα 5

g244620

Απεικονίζεται η επέκταση ράβδου ασφαλείας για μπουύμα 91 cm.

1. Μπουλόνι (1/2" x 3")
2. Παξιμάδι (1/2")
3. Επέκταση ράβδου ασφαλείας

3

Εγκατάσταση του κοχλία απομάκρυνσης υλικών εκσκαφής

Δεν απαιτούνται εξαρτήματα

Διαδικασία

Προτού θέσετε τον εκσκαφέα σε λειτουργία, εγκαταστήστε και τοποθετήστε τον κοχλία απομάκρυνσης υλικών εκσκαφής με τρόπο τέτοιο ώστε να λειτουργεί σωστά με βάση τη διαμόρφωση αλυσίδας που χρησιμοποιείτε. Εάν δεν τοποθετήσετε σωστά τον κοχλία απομάκρυνσης υλικών εκσκαφής, μπορεί να προκαλέσετε ζημιά στον εκσκαφέα.

1. Χρησιμοποιήστε το μπουλόνι και το παξιμάδι που αφαιρέσατε από τον κοχλία προηγουμένως για να τον στερεώσετε στις σωστές οπές, όπως περιγράφεται στη λίστα που ακολουθεί:

Σημείωση: Ανατρέξτε στο (Σχήμα 6) κατά την εκτέλεση αυτής της διαδικασίας.

- Διαμόρφωση αλυσίδας 10 cm

Χρησιμοποιώντας την οπή που βρίσκεται πλησιέστερα στη λεπίδα του κοχλία στο άκρο του κοχλία που διαθέτει 2 οπές, συνδέστε τον κοχλία στην εσωτερική οπή που υπάρχει πάνω στον άξονα.

- Διαμόρφωση αλυσίδας 15 cm

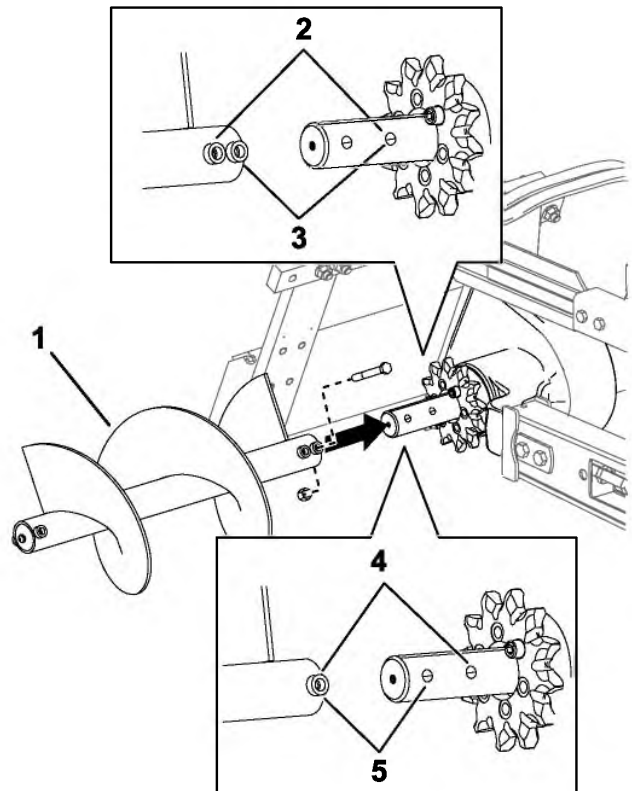
Χρησιμοποιώντας την οπή που βρίσκεται πιο μακριά από τη λεπίδα του κοχλία στο άκρο του κοχλία που διαθέτει 2 οπές, συνδέστε τον κοχλία στην εσωτερική οπή που υπάρχει πάνω στον άξονα.

- Διαμόρφωση αλυσίδας 20 cm

Χρησιμοποιώντας το άκρο του κοχλία που διαθέτει 1 οπή, συνδέστε τον κοχλία στην εσωτερική οπή που υπάρχει πάνω στον άξονα.

- Διαμόρφωση αλυσίδας 25 ή 30 cm

Χρησιμοποιώντας το άκρο του κοχλία που διαθέτει 1 οπή, συνδέστε τον κοχλία στην εξωτερική οπή που υπάρχει πάνω στον άξονα.



Σχήμα 6

g414078

1. Κοχλίας
2. Συνδέστε αυτές τις οπές για αλυσίδα 10 cm.
3. Συνδέστε αυτές τις οπές για αλυσίδα 15 cm.
4. Συνδέστε αυτές τις οπές για αλυσίδα 20 cm.
5. Συνδέστε αυτές τις οπές για αλυσίδα 30 cm.

2. Σφίξτε το μπουλόνι και το παξιμάδι με ροπή 101 N·m.

4

Έλεγχος της στάθμης λιπαντικού του περιβλήματος εδράνου

Δεν απαιτούνται εξαρτήματα

Διαδικασία

Προτού θέσετε σε λειτουργία τον εκσκαφέα, ελέγξτε και βεβαιωθείτε ότι το περίβλημα εδράνου είναι γεμάτο με βαλβολίνη. Ανατρέξτε στην ενότητα [Έλεγχος της στάθμης λιπαντικού του περιβλήματος εδράνου](#) (σελίδα 16).

Γενική επισκόπηση προϊόντος

Τεχνικά χαρακτηριστικά

Σημείωση: Οι προδιαγραφές και ο σχεδιασμός μπορεί να αλλάξουν απροειδοποίητα.

Πλάτος, με μπούμα 91 cm	89 cm
Μήκος, με μπούμα 91 cm	165 cm
Ύψος, με μπούμα 91 cm	61 cm
Βάρος, με μπούμα 91 cm	177 kg
Μέγιστο βάθος χάνδακα, με μπούμα 61 cm	61 cm με γωνία μπούμας 65 μοιρών
Μέγιστο βάθος χάνδακα, με μπούμα 91 cm	91 cm με γωνία μπούμας 65 μοιρών
Μέγιστο βάθος χάνδακα, με μπούμα 122 cm	122 cm με γωνία μπούμας 65 μοιρών

Για να εξασφαλίσετε τις μέγιστες δυνατές επιδόσεις και τη συνεχή πιστοποίηση ασφαλείας του μηχανήματος, χρησιμοποιείτε μόνο γνήσια ανταλλακτικά και εξαρτήματα Toro. Τα ανταλλακτικά και τα εξαρτήματα άλλων κατασκευαστών ενδέχεται να αποβούν επικίνδυνα και η χρήση τους να ακυρώσει την εγγύηση του προϊόντος σας.

Χειρισμός

Καθορίστε την αριστερή και δεξιά πλευρά του μηχανήματος από την κανονική θέση λειτουργίας.

Τοποθέτηση και αφαίρεση του παρελκομένου

Για τη διαδικασία τοποθέτησης και αφαίρεσης ανατρέξτε στο *Εγχειρίδιο Χειριστή* του ελκυστήρα.

Σημαντικό: Πριν τοποθετήσετε το παρελκόμενο, τοποθετήστε το μηχάνημα σε επίπεδη επιφάνεια, βεβαιωθείτε ότι οι πλάκες στερέωσης είναι καθαρές από ξένα υλικά (π.χ. λάσπες και χώματα) και ότι οι πείροι περιστρέφονται ελεύθερα. Αν οι πείροι δεν περιστρέφονται ελεύθερα, λιπάνετε τους.

Σημείωση: Να χρησιμοποιείτε πάντοτε τον ελκυστήρα για την ανύψωση και τη μετακίνηση του παρελκομένου.

⚠ ΠΡΟΕΙΔΟΠΟΙΗΣΗ

Αν οι πείροι ταχείας σύνδεσης δεν έχουν στερεωθεί καλά διαμέσου της πλάκας στερέωσης παρελκομένου, το παρελκόμενο μπορεί να αποσπαστεί από το μηχάνημα και να συνθλίψει εσάς ή διερχομένους.

Βεβαιωθείτε ότι οι πείροι ταχείας σύνδεσης έχουν στερεωθεί καλά στην πλάκα στερέωσης παρελκομένου.

⚠ ΠΡΟΕΙΔΟΠΟΙΗΣΗ

Σε περίπτωση διαρροής, υπό πίεση υδραυλικό υγρό μπορεί να διεισδύσει στο δέρμα και να προκληθεί τραυματισμός. Αν διαπεράσει υγρό το δέρμα, θα πρέπει να αφαιρεθεί χειρουργικά εντός λίγων ωρών από γιατρό εξοικειωμένο με τραυματισμούς αυτού του τύπου. Σε αντίθετη περίπτωση, μπορεί να εμφανιστεί γάγγραινα.

- Προτού αναπτύξετε πίεση στο σύστημα, βεβαιωθείτε ότι οι υδραυλικές σωληνώσεις και οι εύκαμπτοι σωλήνες βρίσκονται σε καλή κατάσταση και ότι έχουν σφικτεί σωστά όλοι οι σύνδεσμοι του υδραυλικού συστήματος.
- Κρατάτε το σώμα και τα χέρια σας μακριά από μικρές τρύπες ή ακροφύσια από τα οποία εκκινάσεται υδραυλικό υγρό με μεγάλη πίεση.
- Για να εντοπίσετε τυχόν διαρροές του υδραυλικού συστήματος χρησιμοποιείτε χαρτόνι ή χαρτί. Μην χρησιμοποιείτε ποτέ τα χέρια σας.

⚠ ΠΡΟΣΟΧΗ

Οι υδραυλικοί συζευκτήρες, οι υδραυλικές σωληνώσεις/βαλβίδες και το υδραυλικό υγρό ενδέχεται να έχουν υψηλή θερμοκρασία. Αν έλθετε σε επαφή με θερμά εξαρτήματα, μπορεί να πάθετε έγκαυμα.

- Να φοράτε γάντια όταν χειρίζεστε τους υδραυλικούς συζευκτήρες.
- Πριν αγγίξετε οποιοδήποτε υδραυλικό εξάρτημα, αφήστε το μηχάνημα να κρυώσει.
- Μην αγγίζετε υδραυλικό υγρό που έχει διαρρεύσει.

Εκσκαφή χάνδακα

1. Εάν ο ελκυστήρας σας διαθέτει επιλογή ταχύτητας, ορίστε τον στη ρύθμιση ΑΡΓΑ (χελώνα), και έπειτα εκκινήστε τον κινητήρα.
2. Για να συμπλέξετε τον εκσκαφέα, τραβήξτε τον μοχλό βοηθητικού υδραυλικού συστήματος προς τη λαβή χειριστή.
3. Χαμηλώστε αργά τον εκσκαφέα προς το έδαφος, έτσι ώστε η μπούμα και η αλυσίδα να είναι παράλληλες με το έδαφος.
4. Αρχικά εισάγετε τη μύτη της μπούμας και της αλυσίδας στο έδαφος, ανυψώνοντας αργά τον

εκσκαφέα κατά μερικά εκατοστά (ίντσες) από το έδαφος και δίνοντας παράλληλα σταδιακή κλίση στη μύτη ώστε να εισέλθει στο έδαφος.

5. Όταν η μπούμα του εκσκαφέα θα έχει εισχωρήσει στο έδαφος υπό γωνία 45 έως 60 μοιρών, χαμηλώστε αργά τον εκσκαφέα έως ότου ο κοχλίας απομάκρυνσης υλικών εκσκαφής να βρίσκεται ακριβώς πάνω από το έδαφος.
6. Βεβαιωθείτε ότι όλα τα μέρη του εκσκαφέα λειτουργούν σωστά.
7. Μετακινήστε αργά τον ελκυστήρα προς τα πίσω, ώστε να αρχίσει να επιμηκύνεται ο χάνδακας.

Σημείωση: Εάν τον μετακινήσετε υπερβολικά γρήγορα, ο εκσκαφέας θα ρετάρει. Εάν ρετάρει, ανυψώστε τον ελαφρά και οδηγήστε τον αργά προς τα εμπρός ή αντιστρέψτε στιγμιαία την κατεύθυνση κίνησης της αλυσίδας.

8. Όταν τελειώσει η εκσκαφή, δίνοντας στο παρελκόμενο κλίση προς τα πίσω ανυψώστε τον εκσκαφέα και την μπούμα ώστε να βγει από τον χάνδακα και, στη συνέχεια, σταματήστε τη λειτουργία του εκσκαφέα μετακινώντας τον μοχλό βοηθητικού υδραυλικού συστήματος στη νεκρά θέση.

Μετατόπιση του εκσκαφέα

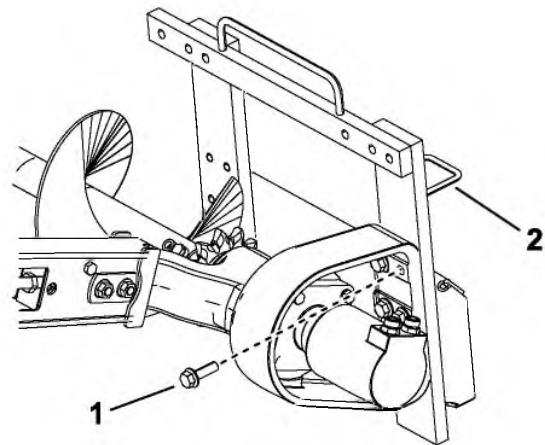
Μπορείτε να μεταφέρετε το εργαλείο εκσκαφής στη δεξιά πλευρά του πλαισίου του εκσκαφέα, ώστε να μπορείτε να κάνετε εκσκαφή κοντά σε κτίρια και άλλα εμπόδια.

1. Χαμηλώστε τον εκσκαφέα στο έδαφος, βάλτε χειρόφρενο (αν διατίθεται), σβήστε τον κινητήρα και αφαιρέστε το κλειδί.
2. Αποσυνδέστε τις υδραυλικές σωληνώσεις από τον εκσκαφέα.

⚠ ΠΡΟΕΙΔΟΠΟΪΣΗ

Σε περίπτωση διαρροής, υπό πίεση υδραυλικό υγρό μπορεί να διεισδύσει στο δέρμα και να προκληθεί τραυματισμός. Αν διαπεράσει υγρό το δέρμα, θα πρέπει να αφαιρεθεί χειρουργικά εντός λίγων ωρών από γιατρό εξοικειωμένο με τραυματισμούς αυτού του τύπου. Σε αντίθετη περίπτωση, μπορεί να εμφανιστεί γάγγραινα.

- Κρατάτε το σώμα και τα χέρια σας μακριά από μικρές τρύπες ή ακροφύσια από τα οποία εκτινάσσεται υδραυλικό υγρό με μεγάλη πίεση.
 - Για να εντοπίσετε τυχόν διαρροές του υδραυλικού συστήματος χρησιμοποιείτε χαρτόνι ή χαρτί. Μην χρησιμοποιείτε ποτέ τα χέρια σας.
3. Αφαιρέστε τα 6 μπουλόνια που στερεώνουν την κεφαλή εκσκαφέα στο πλαίσιο (Σχήμα 7).



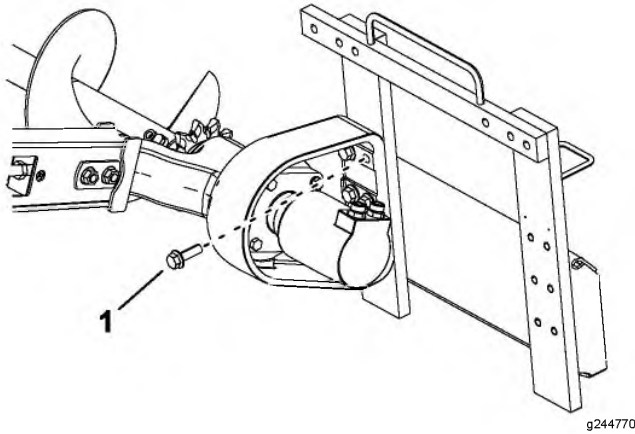
g244771

Σχήμα 7

Η ράβδος ασφαλείας δεν απεικονίζεται

1. Μπουλόνι (6)
2. Οδηγός αριστερών σωληνών

4. Μετακινήστε το πλαίσιο προς τα αριστερά, ευθυγραμμίζοντας τις οπές που υπάρχουν στη δεξιά πλευρά του πλαισίου με εκείνες που υπάρχουν στην κεφαλή.
5. Προσαρμόστε την κεφαλή στο πλαίσιο με τα 6 μπουλόνια που αφαιρέσατε προηγουμένως. (Σχήμα 8).

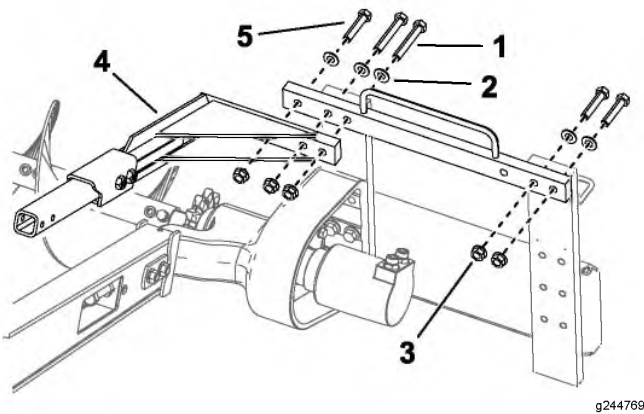


Σχήμα 8

Η ράβδος ασφαλείας δεν απεικονίζεται

1. Μπουλόνι (6)

6. Σφίξτε τα μπουλόνια με ροπή 257 έως 311 N·m.
7. Αφαιρέστε το μπουλόνι ($\frac{5}{8}$ x 3"), τα 2 μπουλόνια ($\frac{5}{8}$ x 4"), τις 3 ροδέλες και τα 3 παξιμάδια από τη ράβδο ασφαλείας και αφαιρέστε τη ράβδο.
8. Αφαιρέστε τα 2 μπουλόνια ($\frac{5}{8}$ x 3"), τις 2 ροδέλες και τα 2 παξιμάδια που στερεώνουν τη δεξιά πλευρά του άνω πλαισίου και μεταφέρετέ τα στις αντίστοιχες οπές στην αριστερή πλευρά (Σχήμα 9).



Σχήμα 9

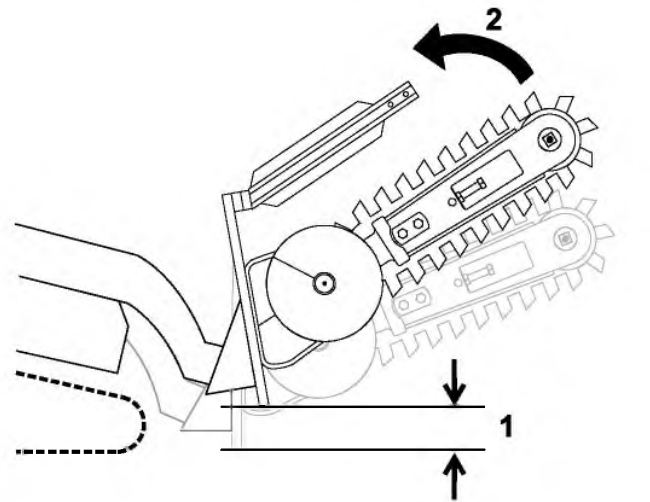
- | | |
|--------------------------------------|--------------------------------------|
| 1. Μπουλόνι — $\frac{5}{8}$ x 4" (2) | 4. Ράβδος ασφαλείας |
| 2. Ροδέλα (5) | 5. Μπουλόνι — $\frac{5}{8}$ x 3" (3) |
| 3. Παξιμάδι (5) | |

9. Εγκαταστήστε τη ράβδο ασφαλείας πάνω από την αλυσίδα του εκσκαφέα χρησιμοποιώντας τα 3 μπουλόνια, τις ροδέλες και τα φλαντζωτά παξιμάδια που αφαιρέσατε προηγουμένως (Σχήμα 9).
10. Σφίξτε και τα 5 μπουλόνια και παξιμάδια με ροπή 257 έως 311 N·m.

11. Μετακινήστε τους εύκαμπτους σωλήνες, από τον οδηγό σωλήνων στο πάνω μέρος του εκσκαφέα στον οδηγό σωλήνων της αριστερής πλευράς (Σχήμα 7).

Θέση μεταφοράς

Κατά τη μεταφορά του παρελκόμενου, διατηρείτε το όσο το δυνατόν πιο κοντά στο έδαφος (το πολύ 15 cm από το επίπεδο του εδάφους). Δώστε του κλίση προς τα πίσω.



Σχήμα 10

1. Το πολύ 15 cm από το επίπεδο του εδάφους
2. Δώστε στο παρελκόμενο κλίση προς τα πίσω.

Μεταφορά του εκσκαφέα με ρυμουλκούμενο όχημα

Τοποθετήστε τον εκσκαφέα επάνω σε ρυμουλκούμενο όχημα ή σε φορτηγό που μπορεί να το μεταφέρει. Προσδέστε γερά τον εκσκαφέα επάνω στο ρυμουλκούμενο όχημα ή στο φορτηγό, χρησιμοποιώντας ιμάντες πρόσδεσης κατάλληλους για το βάρος του εκσκαφέα και για χρήση σε αυτοκινητόδρομο.

Συμβουλές κατά τον χειρισμό

- Πριν την εκσκαφή καθαρίστε τον χώρο αφαιρώντας απορρίμματα, κλαδιά και πέτρες, ώστε να αποφύγετε την πρόκληση ζημιάς στον εξοπλισμό.
- Πάντοτε να ξεκινάτε την εκσκαφή του χάνδακα με τη χαμηλότερη δυνατή ταχύτητα κίνησης. Αυξήστε ταχύτητα μόνο εάν το επιτρέπουν οι συνθήκες.

- Πάντοτε να χρησιμοποιείτε την πλήρη ισχύ του κινητήρα (μέγιστο αριθμό στροφών κινητήρα) κατά την εκσκαφή χάνδακα.
- Η κατεύθυνση εκσκαφής πρέπει πάντοτε να είναι προς τα πίσω (δηλαδή να γίνεται με την όπισθεν).
- Ποτέ μην μεταφέρετε τον εκσκαφέα με ανυψωμένους τους βραχίονες του φορτωτή. Φροντίστε ώστε οι βραχίονες να παραμένουν κατεβασμένοι και ο εκσκαφέας να έχει κλίση προς τα πάνω.
- Κατά την εκσκαφή, ο κοχλίας απομάκρυνσης υλικών εκσκαφής θα πρέπει να βρίσκεται ακριβώς πάνω από το αρχικό ύψος της επιφάνειας του εδάφους, ώστε να επιτυγχάνεται η μέγιστη απομάκρυνση του χώματος.
- Η εκσκαφή πρέπει να γίνεται με γωνία 45 έως 60 μοιρών για βέλτιστα αποτελέσματα.
- Για γρηγορότερη εκσκαφή του χάνδακα, ελέγξτε το βάθος εκσκαφής προσαρμόζοντας κατά περιόδους τους βραχίονες του φορτωτή.
- Εάν ο ελκυστήρας σας διαθέτει επιλογή ταχύτητας, ορίστε τον στη ρύθμιση ΑΡΓΑ (χελώνα).
- Εάν ο ελκυστήρας σας διαθέτει διαχωριστή ροής (υπάρχει σε ορισμένους τροχοφόρους ελκυστήρες), ρυθμίστε τον έτσι ώστε η θέση ρύθμισης να αντιστοιχεί περίπου στον αριθμό «10» ενός ρολογιού.
- Εάν ο εκσκαφέας κολλήσει μέσα στο έδαφος, πιέστε τον μοχλό βοηθητικού υδραυλικού συστήματος τέρμα μπροστά για να αντιστρέψετε την κατεύθυνση κίνησης της αλυσίδας. Όταν απελευθερωθεί η αλυσίδα, πιέστε ξανά τον μοχλό προς τα πίσω και συνεχίστε την εκσκαφή.
- Εάν θέλετε ο χάνδακας να είναι, κατά την ολοκλήρωσή του, πιο καθαρός από όσο μπορεί να επιτύχει ο εκσκαφέας, μπορείτε να αγοράσετε ένα εξάρτημα διαμόρφωσης πυθμένα χανδάκων από τον αντιπρόσωπο. Το εξάρτημα διαμόρφωσης πυθμένα χανδάκων τοποθετείται πάνω στον εκσκαφέα και κάνει απόξεση και καθαρισμό του χάνδακα κατά τη διέλευση του εκσκαφέα.
- Για βελτίωση της ποιότητας των χανδάκων βάθους μικρότερου των 61 cm, χρησιμοποιήστε στον εκσκαφέα μπούμα μήκους 61 cm.

Συντήρηση

Συνιστώμενο χρονοδιάγραμμα συντήρησης

Περιοδικότητα εργασιών συντήρησης	Διαδικασία συντήρησης
Πριν από κάθε χρήση ή καθημερινά	<ul style="list-style-type: none">• Γρασάρετε τον εκσκαφέα.• Ελέγξτε την μπούμα για φθορές.
ΣΚάθε 25 ώρες	<ul style="list-style-type: none">• Ελέγξτε τη στάθμη της βαλβολίνης.• Ρυθμίστε την τάση της αλυσίδας εκσκαφής.• Ελέγξτε την μπούμα για φθορές.
Κάθε 200 ώρες	<ul style="list-style-type: none">• Αλλάξτε τη βαλβολίνη.
Πριν από την αποθήκευση	<ul style="list-style-type: none">• Γρασάρετε τον εκσκαφέα.• Ελέγξτε τη στάθμη της βαλβολίνης.

⚠ ΠΡΟΣΟΧΗ

Αν αφήσετε το κλειδί στη μίζα, μπορεί κάποιος να θέσει ακούσια τον κινητήρα σε λειτουργία και να τραυματιστείτε εσείς ή διερχόμενοι.

Αφαιρέστε το κλειδί από τον διακόπτη της μίζας προτού εκτελέσετε οποιαδήποτε συντήρηση.

Γρασάρισμα του εκσκαφέα

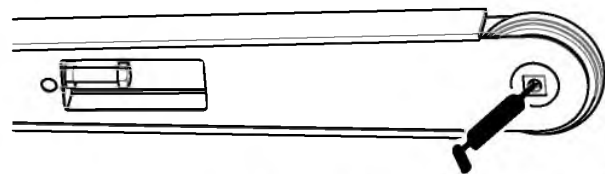
Περιοδικότητα εργασιών σέρβις: Πριν από κάθε χρήση ή καθημερινά

Πριν από την αποθήκευση

Γρασάρετε τα 2 γρασαδοράκια όπως εικονίζεται στα σχήματα **Σχήμα 11** και **Σχήμα 12**, καθημερινά και επίσης μετά από κάθε πλύσιμο του μηχανήματος.

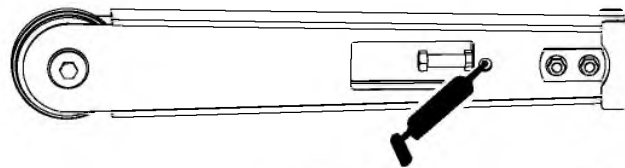
Τύπος γράσου: Γράσο γενικής χρήσης

1. Σταθεμεύστε το μηχάνημα σε επίπεδη επιφάνεια, αποσυμπλέξτε τον μοχλό βοηθητικού υδραυλικού συστήματος, χαμηλώστε το παρελκόμενο και βάλτε χειρόφρενο (αν διατίθεται).
2. Σβήστε τον κινητήρα και αφαιρέστε το κλειδί.
3. Καθαρίστε τα γρασαδοράκια με ένα πανί.
4. Συνδέστε ένα πιστόλι γρασαρίσματος σε κάθε γρασαδοράκι.
5. Διοχετεύστε γράσο στα γρασαδοράκια μέχρι να αρχίσει να εκρέει γράσο από τα έδρανα.
6. Σκουπίστε το επιπλέον γράσο, αν υπάρχει.



Σχήμα 11

g244984



Σχήμα 12

g244995

Συντήρηση του λιπαντικού του περιβλήματος εδράνου

Περιοδικότητα εργασιών σέρβις: ΣΚάθε 25 ώρες—Ελέγξτε τη στάθμη της βαλβολίνης.

Κάθε 200 ώρες—Αλλάξτε τη βαλβολίνη.

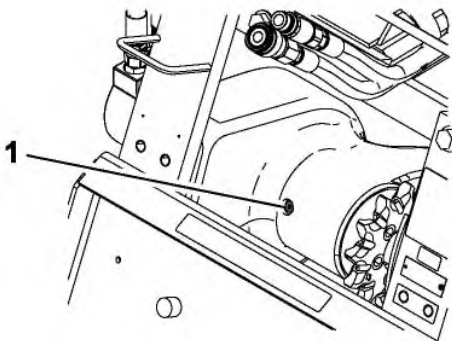
Πριν από την αποθήκευση—Ελέγξτε τη στάθμη της βαλβολίνης.

Έλεγχος της στάθμης λιπαντικού του περιβλήματος εδράνου

Τύπος βαλβολίνης: SAE 90-140 API service GL-4 ή GL-5

Χωρητικότητα: 0,5 l

1. Σταθμεύστε το μηχάνημα σε επίπεδη επιφάνεια, αποσυμπλέξτε τον μοχλό βοηθητικού υδραυλικού συστήματος, χαμηλώστε το παρελκόμενο και βάλτε χειρόφρενο (αν διατίθεται).
2. Δώστε στον εκσκαφέα κλίση τέτοια ώστε η μπούμα να είναι παράλληλη με το έδαφος.
3. Σβήστε τον κινητήρα και αφαιρέστε το κλειδί.
4. Καθαρίστε την περιοχή γύρω από την τάπα πλήρωσης του περιβλήματος εδράνου (Σχήμα 13).



Σχήμα 13

g244664

1. Τάπα πλήρωσης στο περίβλημα εδράνου

5. Αφαιρέστε την τάπα από την οπή πλήρωσης (Σχήμα 13).
6. Κοιτάξτε μέσα στην οπή και ελέγξτε τη στάθμη βαλβολίνης μέσα στο περίβλημα εδράνου.

Σημείωση: Η στάθμη θα πρέπει να ανέρχεται έως το κάτω μέρος της οπής. Αν δεν συμβαίνει αυτό, προσθέστε βαλβολίνη.

7. Επανατοποθετήστε την τάπα πλήρωσης και σφίξτε τη με ροπή 20 έως 23 N·m.

Αλλαγή βαλβολίνης

1. Σταθμεύστε το μηχάνημα σε επίπεδη επιφάνεια, αποσυμπλέξτε τον μοχλό βοηθητικού υδραυλικού συστήματος, χαμηλώστε το παρελκόμενο και βάλτε χειρόφρενο (αν διατίθεται).
2. Σβήστε τον κινητήρα και αφαιρέστε το κλειδί.
3. Καθαρίστε την περιοχή γύρω από την τάπα πλήρωσης του περιβλήματος εδράνου (Σχήμα 13).
4. Αφαιρέστε την τάπα από την οπή πλήρωσης (Σχήμα 13).
5. Ανυψώστε τον εκσκαφέα έως ότου η μπούμα να είναι κατακόρυφη, αποστραγγίζοντας έτσι το λιπαντικό από την οπή πλήρωσης μέσα σε κατάλληλο δοχείο.
6. Επαναφέρετε τον εκσκαφέα στο έδαφος.
7. Γεμίστε το περίβλημα εδράνου με βαλβολίνη έως ότου το λιπαντικό να αρχίσει να βγαίνει από την οπή πλήρωσης.
8. Επανατοποθετήστε την τάπα πλήρωσης και σφίξτε τη με ροπή 20 έως 23 N·m.

Ρύθμιση της τάσης της αλυσίδας εκσκαφής

Περιοδικότητα εργασιών σέρβις: ΣΚάθε 25 ώρες—Ρυθμίστε την τάση της αλυσίδας εκσκαφής.

Με τον εκσκαφέα παράλληλα στο έδαφος, βεβαιωθείτε ότι υπάρχει απόσταση 3,8 έως 6,3 cm ανάμεσα στο κάτω μέρος της μπούμας και το επάνω μέρος του κάτω τμήματος της αλυσίδας. Αν δεν γίνεται αυτό, ρυθμίστε την αλυσίδα με την ακόλουθη διαδικασία:

Σημαντικό: Μη σφίγγετε υπερβολικά την αλυσίδα. Η υπερβολική τάση της αλυσίδας μπορεί να προκαλέσει ζημιά στα εξαρτήματα κίνησης.

1. Σταθμεύστε το μηχάνημα σε επίπεδη επιφάνεια, αποσυμπλέξτε τον μοχλό βοηθητικού υδραυλικού συστήματος, χαμηλώστε το παρελκόμενο και δώστε του κλίση τέτοια ώστε η μπούμα να είναι παράλληλη με το έδαφος. Βάλτε χειρόφρενο (αν διατίθεται).
2. Σβήστε τον κινητήρα και αφαιρέστε το κλειδί.
3. Χαλαρώστε τα 2 μπουλόνια και παξιμάδια που στερεώνουν την μπούμα στον βραχίονα του εκσκαφέα (Σχήμα 3).
4. Χαλαρώστε το ασφαλιστικό παξιμάδι που στερεώνει το μπουλόνι ρύθμισης (Σχήμα 3).
5. Στρέψτε το μπουλόνι ρύθμισης, βιδώνοντας ή ξεβιδώνοντάς το όσο απαιτείται για να επιτευχθεί η επιθυμητή τάση.

6. Σφίξτε το ασφαλιστικό παξιμάδι.
7. Σφίξτε τα 2 μπουλόνια και παξιμάδια που στερεώνουν την μπούμα, με ροπή 183 έως 223 N·m.

Αναστροφή φθαρμένης μπούμας

Περιοδικότητα εργασιών σέρβις: ΣΚάθε 25 ώρες—Ελέγξτε την μπούμα για φθορές.

Ελέγξτε το κάτω μέρος της μπούμας για φθορές. Εάν είναι φθαρμένο, ολοκληρώστε τα εξής βήματα:

Σημείωση: Εάν έχετε ήδη αναστρέψει μία φορά την μπούμα, αντικαταστήστε την όταν φθαρούν και οι δύο πλευρές της.

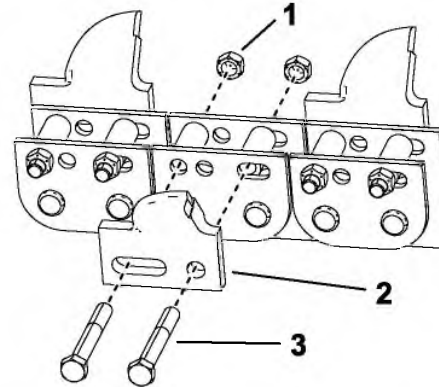
1. Σταθμεύστε το μηχάνημα σε επίπεδη επιφάνεια, αποσυμπλέξτε τον μοχλό βοηθητικού υδραυλικού συστήματος, χαμηλώστε το παρελκόμενο και βάλτε χειρόφρενο (αν διατίθεται).
2. Σβήστε τον κινητήρα και αφαιρέστε το κλειδί.
3. Αφαιρέστε τα 2 μπουλόνια και παξιμάδια που στερεώνουν την μπούμα επάνω στον βραχίονα του εκσκαφέα (Σχήμα 3).
4. Χαλαρώστε το ασφαλιστικό παξιμάδι που βρίσκεται πάνω στο μπουλόνι ρύθμισης στην μπούμα (Σχήμα 3).
5. Χαλαρώστε το παξιμάδι ρύθμισης όσο χρειάζεται για να μπορέσετε να αφαιρέσετε την αλυσίδα από την μπούμα (Σχήμα 3).
6. Αφαιρέστε την αλυσίδα από το γρανάζι μετάδοσης κίνησης και την μπούμα.
7. Αφαιρέστε την μπούμα, γυρίστε την ανάποδα έτσι ώστε το κάτω μέρος να βρίσκεται πάνω (ή, εάν την έχετε ήδη αναστρέψει μία φορά, αντικαταστήστε την) και εγκαταστήστε την ξανά.
8. Επανατοποθετήστε τα παξιμάδια, τα μπουλόνια και τις ροδέλες που στερεώνουν την μπούμα.
9. Τοποθετήστε την αλυσίδα πάνω στο γρανάζι μετάδοσης κίνησης και τον μπροστινό κύλινδρο.μπρο
10. Ρυθμίστε την τάση της αλυσίδας: ανατρέξτε στην ενότητα [Ρύθμιση της τάσης της αλυσίδας εκσκαφής](#) (σελίδα 16).

Αντικατάσταση των δοντιών εκσκαφής

Περιοδικότητα εργασιών σέρβις: Πριν από κάθε χρήση ή καθημερινά—Ελέγξτε την μπούμα για φθορές.

Λόγω της έντονης φθοράς που προκαλείται στα δόντια εκσκαφής, πρέπει να τα αντικαθιστάτε περιοδικά.

Για να αντικαταστήσετε ένα μεμονωμένο δόντι, αφαιρέστε τα μπουλόνια και τα παξιμάδια που το στερεώνουν, αφαιρέστε το και κατόπιν τοποθετήστε ένα νέο δόντι στην ίδια θέση. Σφίξτε τα μπουλόνια που στερεώνουν τα δόντια, με ροπή 37 έως 45 N·m.



Σχήμα 14

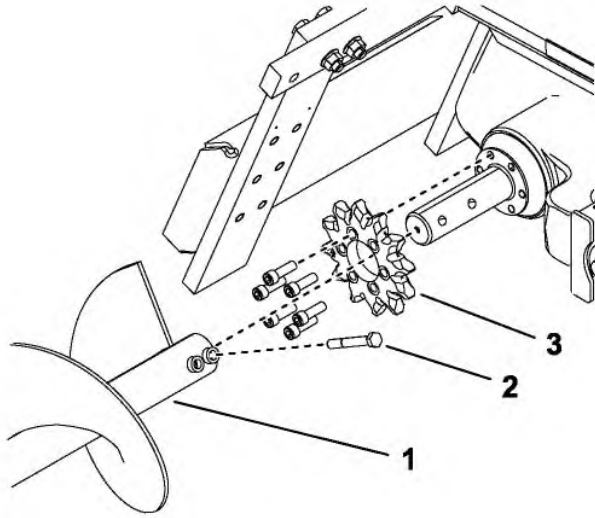
1. Παξιμάδι
2. Δόντι
3. Παξιμάδι

g245088

Αντικατάσταση του γραναζιού μετάδοσης κίνησης

Με την πάροδο του χρόνου, το γρανάζι μετάδοσης κίνησης θα υποστεί φθορά, ειδικά αν γίνεται χρήση σε αμμώδη ή αργιλώδη εδάφη. Όταν συμβαίνει αυτό, η αλυσίδα εκσκαφής θα αρχίσει να ολισθαίνει. Εάν η αλυσίδα αρχίσει να ολισθαίνει, αντικαταστήστε το γρανάζι μετάδοσης κίνησης ως εξής:

1. Σταθμεύστε το μηχάνημα σε επίπεδη επιφάνεια, αποσυμπλέξτε τον μοχλό βοηθητικού υδραυλικού συστήματος, χαμηλώστε το παρελκόμενο και βάλτε χειρόφρενο (αν διατίθεται).
2. Ανυψώστε τον εκσκαφέα σε ύψος λίγων εκατοστών (ιντσών) από την επιφάνεια του εδάφους.
3. Σβήστε τον κινητήρα και αφαιρέστε το κλειδί.
4. Αφαιρέστε τον κοχλία απομάκρυνσης υλικών εκσκαφής (Σχήμα 15).



Σχήμα 15

g244973

1. Κοχλίας απομάκρυνσης υλικών εκσκαφής
 2. Γρανάζι μετάδοσης κίνησης
 3. Μπουλόνια
-
5. Χαλαρώστε τα 2 μπουλόνια και παξιμάδια που στερεώνουν την μπούμα στον βραχίονα του εκσκαφέα (Σχήμα 3).
 6. Χαλαρώστε το ασφαλιστικό παξιμάδι που βρίσκεται πάνω στο μπουλόνι ρύθμισης στην μπούμα (Σχήμα 3).
 7. Χαλαρώστε το παξιμάδι ρύθμισης όσο χρειάζεται για να μπορέσετε να αφαιρέσετε την αλυσίδα από την μπούμα (Σχήμα 3).
 8. Αφαιρέστε την αλυσίδα από το γρανάζι μετάδοσης κίνησης.
 9. Αφαιρέστε τα 6 μπουλόνια που στερεώνουν το γρανάζι μετάδοσης κίνησης (Σχήμα 15).
 10. Αφαιρέστε και απορρίψτε το γρανάζι μετάδοσης κίνησης (Σχήμα 15).
 11. Καθαρίστε την επιφάνεια στερέωσης του γραναζιού στον εκσκαφέα.
 12. Σύρτε το νέο γρανάζι πάνω στον άξονα, όπως εικονίζεται στο (Σχήμα 15).
Σημαντικό: Το βέλος που υπάρχει πάνω στην όψη του γραναζιού θα πρέπει να είναι ορατό από τη δεξιά πλευρά του εκσκαφέα και θα πρέπει να δείχνει σε δεξιόστροφη κατεύθυνση. Αν δεν ισχύει αυτό, γυρίστε το γρανάζι από την άλλη πλευρά.
 13. Βιδώστε τα 6 μπουλόνια στο γρανάζι και σφίξτε τα (Σχήμα 15).
 14. Αρχίστε να σφίγγετε αργά τα μπουλόνια ένα προς ένα προχωρώντας γύρω στο γρανάζι έως ότου όλα τα μπουλόνια να έχουν σφιχθεί με ροπή 129 έως 155 N·m.
 15. Περάστε την αλυσίδα πάνω από τον άξονα κίνησης του κοχλίου και πάνω στο γρανάζι μετάδοσης κίνησης, φροντίζοντας ώστε τα δόντια του άνω τμήματος της αλυσίδας να δείχνουν προς τα εμπρός.
 16. Τοποθετήστε το πάνω τμήμα της αλυσίδας στη θέση του πάνω στην μπούμα του εκσκαφέα, και στη συνέχεια τυλίξτε την αλυσίδα γύρω από τον κύλινδρο που βρίσκεται στο άκρο της μπούμας.
 17. Βιδώστε το μπουλόνι ρύθμισης ώστε να εισέλθει στην μπούμα και στρέψτε το έως ότου να υπάρχει τζόγος 3,8 έως 6,3 cm στο κάτω τμήμα της αλυσίδας.
 18. Βιδώστε το ασφαλιστικό παξιμάδι πάνω στο μπουλόνι ρύθμισης και σφίξτε το ώστε να ασφαλίσει πάνω στην μπούμα.
 19. Σφίξτε τα 2 μπουλόνια και παξιμάδια που στερεώνουν την μπούμα, με ροπή 183 έως 223 N·m.
 20. Εγκαταστήστε τον κοχλία απομάκρυνσης υλικών εκσκαφής: ανατρέξτε στην ενότητα 3 [Εγκατάσταση του κοχλίου απομάκρυνσης υλικών εκσκαφής](#) (σελίδα 9).

Αποθήκευση

1. Εάν πρόκειται να αποθηκεύσετε το παρελκόμενο για μεγάλο διάστημα, καθαρίστε το πρώτα με μια βούρτσα από τις ακαθαρσίες.
2. Ελέγξτε την κατάσταση της αλυσίδας εκσκαφής. Ρυθμίστε την τάση της αλυσίδας εκσκαφής· ανατρέξτε στην ενότητα [Ρύθμιση της τάσης της αλυσίδας εκσκαφής \(σελίδα 16\)](#). Αντικαταστήστε κάθε δόντι που έχει υποστεί φθορά ή ζημιά· ανατρέξτε στην ενότητα [Αντικατάσταση των δοντιών εκσκαφής \(σελίδα 17\)](#).
3. Γρασάρετε τον εκσκαφέα· ανατρέξτε στην ενότητα [Γρασάρισμα του εκσκαφέα \(σελίδα 15\)](#)
4. Ελέγξτε τη στάθμη λιπαντικού στο περίβλημα εδράνου. Ανατρέξτε στην ενότητα [Έλεγχος της στάθμης λιπαντικού του περιβλήματος εδράνου \(σελίδα 16\)](#).
5. Ελέγξτε και σφίξτε όλα τα μπουλόνια, τα παξιμάδια και τις βίδες. Επισκευάστε ή αντικαταστήστε κάθε εξάρτημα που έχει υποστεί ζημιά ή φθορά.
6. Βεβαιωθείτε ότι όλοι οι υδραυλικοί σύνδεσμοι έχουν συνδεθεί ώστε να αποφευχθεί τυχόν ρύπανση του υδραυλικού συστήματος.
7. Βάψτε όλες τις επιφάνειες με γρατσουνιές ή γυμνό μέταλλο. Η βαφή διατίθεται από τον εξουσιοδοτημένο αντιπρόσωπο σέρβις.
8. Αποθηκεύστε τον εκσκαφέα σε καθαρό και ξηρό χώρο στάθμευσης ή αποθήκευσης. Σκεπάστε τον εκσκαφέα ώστε να είναι προστατευμένος και να διατηρείται καθαρός.

Σημειώσεις:

Δήλωση Ενσωμάτωσης

Η εταιρεία The Toro Company, 8111 Lyndale Avenue South, Bloomington, MN, ΗΠΑ, δηλώνει ότι η/οι ακόλουθη(-ες) μονάδα(-ες) συμμορφώνεται(-ονται) με τις οδηγίες που παρατίθενται κατωτέρω, εφόσον εγκαθίσταται(-νται) σύμφωνα με τις συνοδευτικές οδηγίες χρήσης σε ορισμένα μοντέλα Toro, όπως ορίζεται στις σχετικές Δηλώσεις Πιστότητας.

Αρ. μοντέλου	Αρ. σειράς	Περιγραφή προϊόντος	Περιγραφή τιμολογίου	Γενική περιγραφή	Οδηγία
22473	404310000 και άνω	Κεφαλή εκσκαφέα χανδάκων υψηλής ροπής στρέψης	HIGH TORQUE TRENCHER HEAD	Εκσκαφέας χανδάκων	2006/42/EK
22474	404200000 και άνω	Κεφαλή εκσκαφέα χανδάκων υψηλής ταχύτητας	HIGH SPEED TRENCHER HEAD	Εκσκαφέας χανδάκων	2006/42/EK

Η σχετική τεχνική τεκμηρίωση έχει συνταχθεί σύμφωνα με το παράρτημα VII μέρος Β της Οδηγίας 2006/42/EK.

Αναλαμβάνουμε την υποχρέωση διαβίβασης, μετά από αίτημα των εθνικών αρχών, των σχετικών πληροφοριών σε ό,τι αφορά το εν λόγω ημιτελές μηχάνημα. Ως μέθοδος διαβίβασης ορίζεται η ηλεκτρονική διαβίβαση.

Το παρόν μηχάνημα δεν πρέπει να τεθεί σε λειτουργία μέχρις ότου ενσωματωθεί στα εγκεκριμένα μοντέλα Toro όπως ορίζεται στη σχετική Δήλωση Συμμόρφωσης και σύμφωνα με όλες τις οδηγίες χρήσης, περίπτωση κατά την οποία θα δηλωθεί σύμφωνο με όλες τις σχετικές Οδηγίες.

Πιστοποιημένο:



Chad Moe
Τεχνικός Διευθυντής
8111 Lyndale Ave. South
Bloomington, MN 55420, USA
Οκτώβριος 19, 2022

Εξουσιοδοτημένος αντιπρόσωπος:

Marcel Dutrioux
Manager European Product Integrity
Toro Europe NV
Nijverheidsstraat 5
2260 Oevel
Belgium

UK Declaration of Incorporation

Η εταιρεία The Toro Company, 8111 Lyndale Avenue South, Bloomington, MN, ΗΠΑ, δηλώνει ότι η/οι ακόλουθη(-ες) μονάδα(-ες) συμμορφώνεται(-ονται) με τις οδηγίες που παρατίθενται κατωτέρω, εφόσον εγκαθίσταται(-νται) σύμφωνα με τις συνοδευτικές οδηγίες χρήσης σε ορισμένα μοντέλα Toro, όπως ορίζεται στις σχετικές Δηλώσεις Πιστότητας.

Αρ. μοντέλου	Αρ. σειράς	Περιγραφή προϊόντος	Περιγραφή τιμολογίου	Γενική περιγραφή	Οδηγία
22473	404310000 και άνω	Κεφαλή εκσκαφέα χανδάκων υψηλής ροπής στρέψης	HIGH TORQUE TRENCHER HEAD	Εκσκαφέας χανδάκων	Νομοθετικό διάταγμα (S.I.) αριθ. 1597 του 2008
22474	404200000 και άνω	Κεφαλή εκσκαφέα χανδάκων υψηλής ταχύτητας	HIGH SPEED TRENCHER HEAD	Εκσκαφέας χανδάκων	Νομοθετικό διάταγμα (S.I.) αριθ. 1597 του 2008

Η σχετική τεχνική τεκμηρίωση έχει συνταχθεί σύμφωνα με τη Διάταξη 10 του νομοθετικού διατάγματος (S.I.) αριθ. 1597 του 2008.

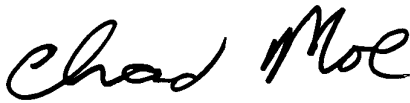
Αναλαμβάνουμε την υποχρέωση διαβίβασης, μετά από αίτημα των εθνικών αρχών, των σχετικών πληροφοριών σε ό,τι αφορά το εν λόγω ημιτελές μηχάνημα. Ως μέθοδος διαβίβασης ορίζεται η ηλεκτρονική διαβίβαση.

Το παρόν μηχάνημα δεν πρέπει να τεθεί σε λειτουργία μέχρις ότου ενσωματωθεί στα εγκεκριμένα μοντέλα Toro όπως ορίζεται στη σχετική Δήλωση Συμμόρφωσης και σύμφωνα με όλες τις οδηγίες χρήσης, περίπτωση κατά την οποία θα δηλωθεί σύμφωνο με όλες τις σχετικές Οδηγίες.

This declaration has been issued under the sole responsibility of the manufacturer.
The object of the declaration is in conformity with relevant UK legislation.

Εξουσιοδοτημένος αντιπρόσωπος:

Marcel Dutrieux
Manager European Product Integrity
Toro U.K. Limited
Spellbrook Lane West
Bishop's Stortford
CM23 4BU
United Kingdom



Chad Moe
Τεχνικός Διευθυντής
8111 Lyndale Ave. South
Bloomington, MN 55420, USA
Οκτώβριος 19, 2022

Δήλωση περί προστασίας προσωπικών δεδομένων για την ΕΕ

Οι πληροφορίες που συλλέγει η Toro

Η Toro Warranty Company («Toro») σέβεται την ιδιωτικότητά σας. Για να είμαστε σε θέση να διεκπεραιώσουμε τυχόν αξίωση που θα εγείρετε βάσει της εγγύησης ή να επικοινωνήσουμε μαζί σας σε περίπτωση ανάκλησης προϊόντος, σας ζητούμε να μας γνωστοποιήσετε ορισμένες πληροφορίες για εσάς, είτε απευθείας είτε μέσω των κατά τόπους εταιρειών ή εμπορικών αντιπροσώπων της Toro.

Το σύστημα της Toro για την εγγύηση των προϊόντων της φιλοξενείται σε διακομιστές που βρίσκονται στο έδαφος των ΗΠΑ, όπου η νομοθεσία περί προστασίας των προσωπικών δεδομένων ενδέχεται να μην προβλέπει ανάλογη προστασία με εκείνη που ισχύει στη χώρα σας.

ΟΤΑΝ ΜΑΣ ΓΝΩΣΤΟΠΟΙΕΙΤΕ ΠΡΟΣΩΠΙΚΕΣ ΠΛΗΡΟΦΟΡΙΕΣ ΣΑΣ, ΣΥΝΑΙΝΕΙΤΕ ΜΕ ΤΗΝ ΕΠΕΞΕΡΓΑΣΙΑ ΤΩΝ ΠΡΟΣΩΠΙΚΩΝ ΠΛΗΡΟΦΟΡΙΩΝ ΣΑΣ ΚΑΤΑ ΤΑ ΠΕΡΙΓΡΑΦΟΜΕΝΑ ΣΤΗΝ ΠΑΡΟΥΣΑ ΔΗΛΩΣΗ ΠΕΡΙ ΠΡΟΣΤΑΣΙΑΣ ΠΡΟΣΩΠΙΚΩΝ ΔΕΔΟΜΕΝΩΝ.

Πώς χρησιμοποιεί τις πληροφορίες η Toro

Ενδέχεται να χρησιμοποιήσουμε προσωπικές σας πληροφορίες για να διεκπεραιώσουμε τυχόν αξίωση που θα εγείρετε βάσει της εγγύησης, για να επικοινωνήσουμε μαζί σας σε περίπτωση ανάκλησης προϊόντος, ή για οποιονδήποτε άλλο σκοπό για τον οποίο θα λάβετε σχετική ενημέρωση από εμάς. Ενδέχεται να κοινοποιήσουμε τις πληροφορίες σας σε συνδεδεμένες εταιρείες μας, εμπορικούς αντιπροσώπους ή άλλους επιχειρηματικούς εταίρους μας σε σχέση με τις δραστηριότητες αυτές. Δεν πρόκειται να πωλήσουμε προσωπικές πληροφορίες σας σε άλλη εταιρεία. Διατηρούμε το δικαίωμα να δημοσιοποιήσουμε προσωπικές πληροφορίες στο πλαίσιο της συμμόρφωσης με το εφαρμοστέο δίκαιο και με αιτήματα αρμόδιων αρχών, της σωστής λειτουργίας των συστημάτων μας, ή της προστασίας της Toro ή άλλων χρηστών.

Διατήρηση των προσωπικών πληροφοριών σας

Θα τηρήσουμε τις προσωπικές πληροφορίες σας για όσο διάστημα τις χρειαζόμαστε για τους σκοπούς για τους οποίους έγινε η συλλογή τους, ή για άλλους θεμιτούς σκοπούς (όπως η συμμόρφωση με το ρυθμιστικό πλαίσιο), ή κατά τα οριζόμενα στο εφαρμοστέο δίκαιο.

Η δέσμευση της Toro όσον αφορά την ασφάλεια των προσωπικών πληροφοριών σας

Λαμβάνουμε εύλογες προφυλάξεις για την προστασία της ασφάλειας των προσωπικών πληροφοριών σας. Επίσης, λαμβάνουμε μέτρα για τη διατήρηση της ακρίβειας και της τρέχουσας κατάστασης των προσωπικών πληροφοριών σας.

Προσπέλαση και διόρθωση των προσωπικών πληροφοριών σας

Αν θέλετε να εξετάσετε ή να διορθώσετε τις προσωπικές πληροφορίες σας, επικοινωνήστε μαζί μας μέσω ηλεκτρονικού ταχυδρομείου στη διεύθυνση legal@toro.com.

Καταναλωτική νομοθεσία της Αυστραλίας

Οι Αυστραλιανοί καταναλωτές μπορούν να βρουν λεπτομερή στοιχεία σχετικά με την καταναλωτική νομοθεσία της Αυστραλίας είτε εντός της συσκευασίας είτε στους κατά τόπους εμπορικούς αντιπροσώπους της Toro.

Πληροφορίες σχετικά με τις προειδοποιήσεις βάσει του νόμου της Πολιτείας της Καλιφόρνιας για την ασφάλεια του πόσιμου νερού και τις τοξικές ουσίες (Proposition 65 ή Prop 65)

Τι είναι αυτές οι προειδοποιήσεις;

Διάφορα προϊόντα που διατίθενται προς πώληση ενδέχεται να φέρουν προειδοποιητική ετικέτα όπως η παρακάτω:



ΠΡΟΕΙΔΟΠΟΙΗΣΗ: Καρκίνος και βλάβες του αναπαραγωγικού συστήματος
– www.p65Warnings.ca.gov.

Τι είναι ο νόμος Prop 65;

Ο νόμος Prop 65 εφαρμόζεται σε οποιαδήποτε εταιρεία δραστηριοποιείται στην Καλιφόρνια, πωλεί προϊόντα στην Καλιφόρνια, ή κατασκευάζει προϊόντα τα οποία μπορεί να πωληθούν ή να μεταφερθούν στην Καλιφόρνια. Προβλέπει ότι ο Κυβερνήτης της Καλιφόρνιας οφείλει να τηρεί και να δημοσιεύει κατάλογο χημικών ουσιών οι οποίες είναι γνωστό ότι προκαλούν καρκίνο, γενετικές ανωμαλίες ή άλλες βλάβες του αναπαραγωγικού συστήματος. Ο κατάλογος, ο οποίος ενημερώνεται ετησίως, περιλαμβάνει εκατοντάδες χημικές ουσίες οι οποίες απαντώνται σε πολλά αντικείμενα καθημερινής χρήσης. Σκοπός του Prop 65 είναι να ενημερώνει το κοινό σχετικά με την έκθεση στις εν λόγω χημικές ουσίες.

Ο Prop 65 δεν απαγορεύει την πώληση προϊόντων τα οποία περιέχουν τις εν λόγω χημικές ουσίες, αλλά προβλέπει την αναγραφή προειδοποιήσεων σε κάθε προϊόν, συσκευασία προϊόντος, ή υλικό τεκμηρίωσης που συνοδεύει το προϊόν. Επιπλέον, η ύπαρξη προειδοποίησης βάσει του Prop 65 δεν σημαίνει ότι το προϊόν παραβιάζει πρότυπα ή απαιτήσεις σχετικά με την ασφάλεια προϊόντων. Μάλιστα, η πολιτειακή κυβέρνηση της Καλιφόρνιας έχει διευκρινίσει ότι οι προειδοποιήσεις βάσει του Prop 65 «δεν ισοδυναμούν με αποφάσεις ρυθμιστικής αρχής που ορίζουν αν ένα προϊόν είναι ασφαλές ή μη ασφαλές». Πολλές από τις εν λόγω χημικές ουσίες χρησιμοποιούνται επί σειρά ετών σε προϊόντα καθημερινής χρήσης χωρίς να έχουν καταγραφεί προκληθείσες βλάβες. Για περισσότερες πληροφορίες, επισκεφτείτε τη διεύθυνση <https://oag.ca.gov/prop65/faqs-view-all>.

Η ύπαρξη προειδοποίησης βάσει του Prop 65 σημαίνει ότι μια εταιρεία είτε 1) αξιολόγησε την έκθεση και κατέληξε στο συμπέρασμα ότι υπερβαίνει το «επίπεδο μη σημαντικού κινδύνου» είτε 2) επέλεξε να αναγράψει την προειδοποίηση στο προϊόν της ως ένδειξη ότι γνωρίζει για την παρουσία σε αυτό χημικής ουσίας που περιλαμβάνεται στον σχετικό κατάλογο, χωρίς να επιχειρήσει, ωστόσο, να αξιολογήσει τη σχετική έκθεση.

Ο νόμος αυτός ισχύει παντού;

Οι προειδοποιήσεις βάσει του Prop 65 είναι υποχρεωτικές μόνο βάσει της νομοθεσίας της Καλιφόρνιας. Οι προειδοποιήσεις αυτές απαντώνται σε ολόκληρη την Καλιφόρνια σε πλήθος χώρων όπως, μεταξύ άλλων, σε εστιατόρια, καταστήματα λιανικής, ξενοδοχεία, σχολεία και νοσοκομεία, καθώς και σε μεγάλη ποικιλία προϊόντων. Επιπλέον, ορισμένοι πωλητές λιανικής που δραστηριοποιούνται μέσω διαδικτυακών ή ταχυδρομικών παραγγελιών παρέχουν προειδοποιήσεις βάσει του Prop 65 στους ιστοχώρους ή τους καταλόγους τους.

Πόσο αυστηρές είναι οι προειδοποιήσεις του Prop 65 σε σχέση με τα ομοσπονδιακά όρια;

Τα πρότυπα του Prop 65 είναι συχνά πιο αυστηρά από τα ομοσπονδιακά και τα διεθνή πρότυπα. Σε αρκετές περιπτώσεις, βάσει του Prop 65 προβλέπεται προειδοποίηση για συγκέντρωση ή περιεκτικότητα ουσιών σε επίπεδα κατά πολύ χαμηλότερα από εκείνα για τα οποία απαιτείται η λήψη μέτρων σε ομοσπονδιακό επίπεδο. Για παράδειγμα, το πρότυπο του Prop 65 όσον αφορά τις προειδοποιήσεις για μόλυβδο είναι 0,5 μg/ημέρα, όριο κατά πολύ χαμηλότερο από τα ομοσπονδιακά και διεθνή όρια.

Γιατί δεν υπάρχει η προειδοποίηση σε όλα τα παρόμοια προϊόντα;

- Για τα προϊόντα που πωλούνται στην Καλιφόρνια απαιτείται επισήμανση βάσει του Prop 65, ενώ για παρόμοια προϊόντα που πωλούνται αλλού δεν υπάρχει αυτή η απαίτηση.
- Μια εταιρεία η οποία, στο πλαίσιο αγωγής που της έχει ασκηθεί βάσει του Prop 65 καταλήγει σε συμβιβασμό με τους ενάγοντες ενδέχεται να υποχρεωθεί να συμπεριλάβει προειδοποιήσεις βάσει του Prop 65 στα προϊόντα της, ενώ η απαίτηση αυτή μπορεί να μην ισχύει για άλλες εταιρείες που κατασκευάζουν παρόμοια προϊόντα.
- Η εφαρμογή του Prop 65 δεν γίνεται με συνέπεια.
- Διάφορες εταιρείες επιλέγουν να μην παρέχουν προειδοποιήσεις επειδή κρίνουν ότι δεν οφείλουν να το πράξουν βάσει του Prop 65. Ωστόσο, η απουσία προειδοποιήσεων για ένα προϊόν δεν σημαίνει ότι το προϊόν δεν περιέχει χημικές ουσίες που περιλαμβάνονται στον σχετικό κατάλογο σε παρόμοια επίπεδα με άλλα προϊόντα.

Γιατί η Τογο περιλαμβάνει την προειδοποίηση αυτή σε προϊόντα της;

Η Τογο έχει επιλέξει να παρέχει στους καταναλωτές όσο το δυνατόν περισσότερες πληροφορίες, ώστε να είναι σε θέση να λαμβάνουν εμπεριστατωμένες αποφάσεις σχετικά με τα προϊόντα που αγοράζουν και χρησιμοποιούν. Σε ορισμένες περιπτώσεις, η Τογο περιλαμβάνει την προειδοποίηση σε προϊόντα της ως ένδειξη ότι γνωρίζει για την παρουσία σε αυτά μίας ή περισσότερων χημικών ουσιών που περιλαμβάνονται στον σχετικό κατάλογο, χωρίς, ωστόσο, να αξιολογεί το επίπεδο της έκθεσης, δεδομένου ότι δεν υπόκεινται σε απαιτήσεις ορίων έκθεσης όλες οι χημικές ουσίες που περιλαμβάνονται στον σχετικό κατάλογο. Η Τογο, ακόμα και σε περιπτώσεις που η έκθεση από τη χρήση προϊόντων της είναι αμελητέα ή εντός του εύρους «μη σημαντικού κινδύνου», έχει επιλέξει να περιλαμβάνει σε αυτά προειδοποιήσεις βάσει του Prop 65, για λόγους αυξημένης προσοχής. Εξάλλου, σε διαφορετική περίπτωση θα μπορούσε να ασκηθεί σε βάρος της Τογο αγωγή από την Πολιτεία της Καλιφόρνιας ή από ιδιώτες που θα επεδίωκαν την εφαρμογή του Prop 65, και να της επιβληθούν σημαντικές κυρώσεις.