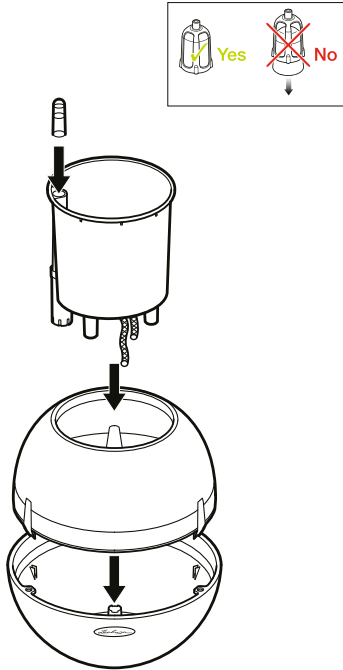


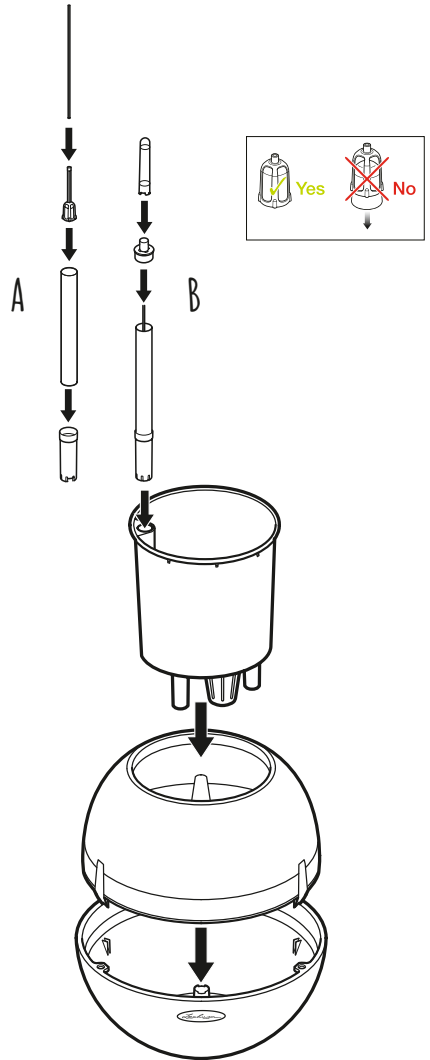
BOLA 23

Item no: 16760 | 16764 | 16766

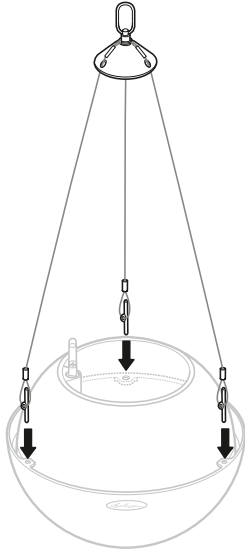


BOLA 32

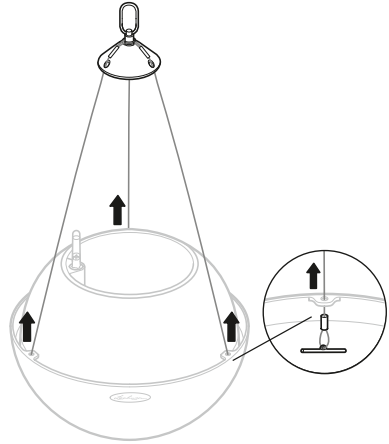
Item no: 16850 | 16864 | 16866



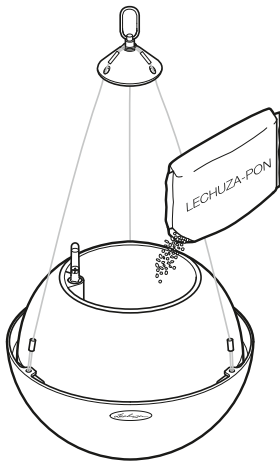
1.



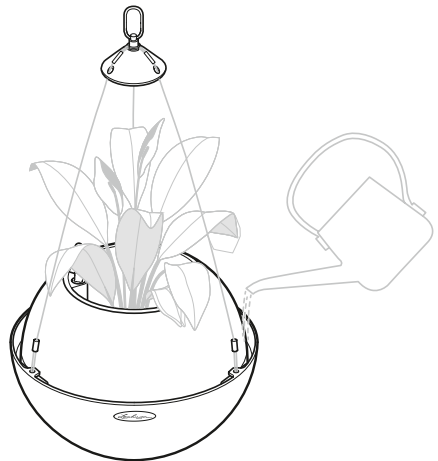
2.

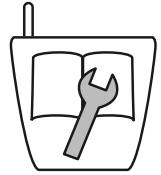


3.

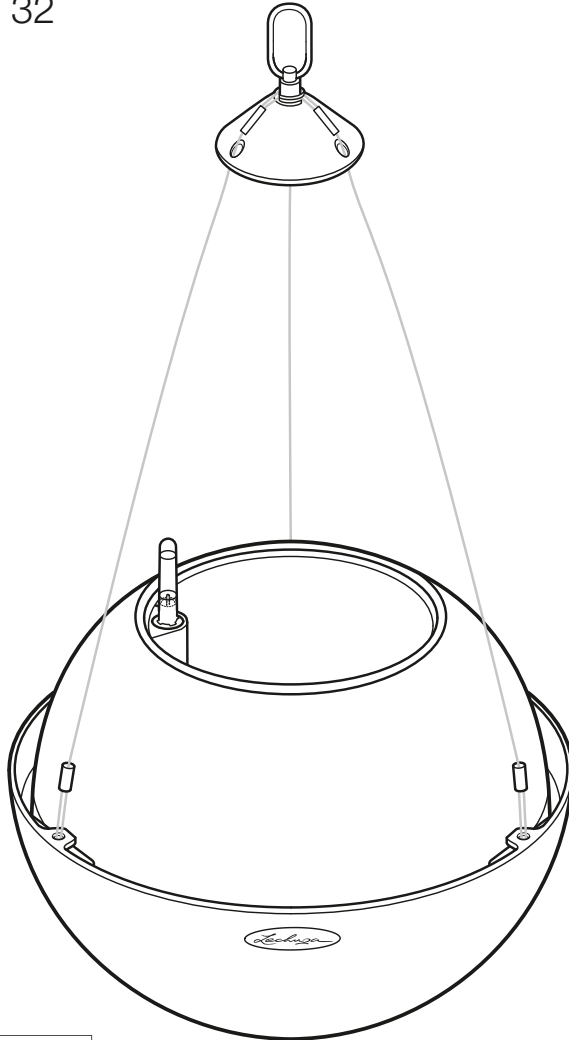


4.





BOLA 23 | 32



Bauart geprüft
Sicherheit
Regelmäßige
Produktions-
überwachung

www.tuv.com
ID 1111220941

Type no:

8107110 | 8107120

8107060 | 8107070



General advice:

- Keep these instructions.
- These assembly instructions contain important safety information for mounting the BOLA hanging basket (BOLA item no. 16760, 16764, 16766, 16850, 16864, 16866). Read these instructions carefully before you hang the basket.
- Use only genuine parts from LECHUZA to hang the basket (hanger, BOLA planters).
- Do not hang the LECHUZA hanging basket over walkways.
- Hang the LECHUZA hanging basket in a location that is sheltered from wind.
- Take down the LECHUZA hanging basket when the weather is windy or stormy.
- Make sure the location you choose offers plenty of space for movement. The LECHUZA hanging basket must be able to turn freely (also when planted) and must not bump or touch other objects at any time.
- Please note: The maximum weight must not exceed 7.7 lbs | 3.5 kg for BOLA 23 (item no. 16760, 16764, 16766) and 18.7 lbs | 8.5 kg for BOLA 32 (item no. 16850, 16864, 16866) with plants and water. When using outdoors, ensure the weight of the planter does not increase due to accumulating snow.
- Make sure that the weight is evenly distributed when you plant your flowers/plants.
- Choose a location for your LECHUZA hanging basket that is out of reach of children.

Before you begin:

- Make sure that the hanger and cables are not damaged before you begin with the installation. The hanger should turn easily. Do not use the hanger and cables if you notice any defects. Replace the complete hanger system with a new one (spare part no.: 30830342).
- Use suitable hardware for a secure installation. If you are unsure, we recommend consulting a specialist. Make sure that the mounting is secure and safe before you hang a LECHUZA hanging basket on it.
- The maximum weight of 7.7 lbs | 3.5 kg for BOLA 23 (item no. 16760, 16764, 16766) and 18.7 lbs | 8.5 kg for BOLA 32 (item no. 16850, 16864, 16866) (with plants and water) must not be exceeded.

Maintenance and care instructions:

- Check the mounting regularly to ensure a tight fit.
- Check the hanger and cables regularly for damage and to ensure a correct fit. The hanger should turn easily. All three cables should have the same amount of tension. Do not use the hanger if you notice any defects. Replace the complete hanger system with a new one (spare part no.: 30830342).



Indicazioni generali:

- Conservare queste istruzioni.
 - Le presenti istruzioni di montaggio contengono importanti indicazioni di sicurezza per il fissaggio della fioriera sospesa BOLA (BOLA codice art. 16760, 16764, 16766, 16850, 16864, 16866). Leggere con attenzione le presenti istruzioni di montaggio, prima di appendere la sospensione.
 - Per appendere utilizzare solo pezzi originali LECHUZA (sospensione, vaso BOLA).
 - Non appendere la fioriera sospesa LECHUZA sopra vie di transito.
 - Appendere la fioriera sospesa LECHUZA in luoghi protetti dal vento.
 - Rimuovere la fioriera sospesa LECHUZA in caso di forte vento e tempeste.
 - Quando si appende assicurarsi di mantenere spazio libero a sufficienza. La fioriera sospesa LECHUZA deve essere sempre libera di ruotare (anche quando è piantumata) e non deve urtare o appoggiarsi su altri oggetti.
 - Rispettare il peso massimo di 3,5 kg per BOLA 23 (codice art. 16760, 16764, 16766) e 8,5 kg per BOLA 32 (codice art. 16850, 16864, 16866) con piante e acqua. In caso di utilizzo all'aperto, assicurarsi che il peso non venga aggravato dal carico della neve.
 - Assicurarsi che vi sia una distribuzione uniforme del peso quando si dispongono le piante.
 - Appendere la fioriera sospesa LECHUZA al di fuori della portata dei bambini.
- Prima del montaggio:**
- Assicurarsi prima del montaggio che la sospensione e le corde non siano danneggiate. La sospensione deve poter ruotare facilmente. Se si riscontrano difetti, non utilizzare la sospensione e la corda. Sostituire tutta la sospensione con una nuova (codice pezzo di ricambio: 30830342).
 - Per appendere in modo sicuro la fioriera utilizzare materiale di fissaggio adatto. In caso di dubbio, chiedere l'assistenza di un tecnico specializzato. Assicurarsi che il fissaggio offra una tenuta e una sicurezza adeguate, prima di appendere la fioriera sospesa LECHUZA.
 - Il peso massimo di 3,5 kg per BOLA 23 (art. n. 16760, 16764, 16766) e 8,5 kg per BOLA 32 (art. n. 16850, 16864, 16866) include piante e acqua non deve essere superato.

Indicazioni di manutenzione e cura:

- Verificare regolarmente la sede salda del fissaggio.
- Verificare regolarmente la sede salda della sospensione e della corda nonché un eventuale loro danneggiamento. La sospensione deve poter ruotare. Tutti e tre le corde devono essere sottoposte alla medesima tensione. Se si riscontrano difetti, non utilizzare la sospensione. Sostituire tutta la sospensione con una nuova (codice pezzo di ricambio: 30830342).



Allgemeine Hinweise:

- Bewahren Sie diese Anleitung auf.
- Diese Montageanleitung enthält wichtige Sicherheitshinweise für die Befestigung der BOLA-Hängeampel (BOLA Art.-Nr. 16760, 16764, 16766, 16850, 16864, 16866). Lesen Sie diese Montageanleitung sorgfältig, bevor Sie die Hängeampel aufhängen.
- Verwenden Sie zum Aufhängen nur Originalteile von LECHUZA (Aufhängung, BOLA Pflanzgefäße).
- Hängen Sie die LECHUZA-Hängeampel nicht über Laufwegen auf.
- Hängen Sie die LECHUZA-Hängeampel windgeschützt auf.
- Hängen Sie die LECHUZA-Hängeampel bei starkem Wind und Sturm ab.
- Achten Sie beim Aufhängen auf ausreichenden Freiraum. Die LECHUZA-Hängeampel muss sich immer frei drehen können (auch im beplanten Zustand) und darf nicht an andere Gegenstände anstoßen oder anliegen.
- Beachten Sie das Maximalgewicht von 3,5 kg für BOLA 23 (Art.-Nr.16760, 16764, 16766) und 8,5 kg für BOLA 32 (Art.-Nr. 16850, 16864, 16866) inkl. Bepflanzung und Wasser. Bitte beachten Sie bei Verwendung im Außenbereich, dass das Gewicht durch Schneelast nicht erhöht werden darf.
- Achten Sie beim Bepflanzen auf eine gleichmäßige Gewichtsverteilung.
- Hängen Sie die LECHUZA-Hängeampel außerhalb der Reichweite von Kindern auf.

Vor der Montage:

- Vergewissern Sie sich vor der Montage, dass Aufhängung und Seile nicht beschädigt sind. Die Aufhängung muss sich leicht drehen lassen. Wenn Sie Mängel feststellen, dürfen Sie Aufhängung und Seile nicht verwenden. Tauschen Sie die komplette Aufhängung gegen eine neue aus (Ersatzteil-Nr.: 30830342).
- Verwenden Sie zum sicheren Aufhängen geeignetes Befestigungsmaterial. Sollten Sie unsicher sein, empfehlen wir Ihnen einen Fachbetrieb hinzuzuziehen. Vergewissern Sie sich, dass die Befestigung ausreichend Halt und Sicherheit bietet, bevor Sie die LECHUZA-Hängeampel daran aufhängen.
- Das Maximalgewicht von 3,5 kg für BOLA 23 (Art.-Nr.16760, 16764, 16766) und 8,5 kg für BOLA 32 (Art.-Nr. 16850, 16864, 16866) inkl. Bepflanzung und Wasser darf nicht überschritten werden.

Wartungs- und Pflegehinweise:

- Überprüfen Sie die Befestigung regelmäßig auf festen Sitz.
- Überprüfen Sie Aufhängung und Seile regelmäßig auf Beschädigungen und korrekten Sitz. Die Aufhängung muss sich leicht drehen lassen. Alle drei Seile müssen unter gleichmäßiger Spannung stehen. Wenn Sie Mängel feststellen, dürfen Sie die Aufhängung nicht verwenden. Tauschen Sie die komplette Aufhängung gegen eine neue aus (Ersatzteil- Nr.: 30830342).



Algemene aanwijzingen:

- Bewaar deze handleiding.
- Deze montagehandleiding bevat belangrijke veiligheidsaanwijzingen voor de bevestiging van de BOLA-hangpot (BOLA art.-nr. 16760, 16764, 16766, 16850, 16864, 16866). Lees de montagehandleiding zorgvuldig door, voordat u de hangpot ophangt.
- Gebruik voor het ophangen alleen originele onderdelen van LECHUZA (ophanging, BOLA-plantenpotten).
- Hang de LECHUZA-hangpot niet boven looproutes op.
- Hang de LECHUZA-hangpot op een plek die beschermd is tegen de wind.
- Verwijder de LECHUZA-hangpot bij sterke wind en storm.
- Let bij het ophangen op voldoende vrije ruimte. De LECHUZA-hangpot moet altijd vrij kunnen draaien (ook in beplante toestand) en mag niet tegen andere voorwerpen stoten of daar tegenaan rusten.
- Neem het maximale gewicht van 3,5 kg voor BOLA 23 (art.-nr. 16760, 16764, 16766) en 8,5 kg voor BOLA 32 (art.-nr. 16850, 16864, 16866) in acht, incl. beplanting en water. Houd er bij gebruik in de buitenlucht rekening mee dat het gewicht niet verhoogd mag worden door een sneeuwval.
- Let bij het beplanten op een gelijkmatige gewichtsverdeling.
- Hang de LECHUZA-hangpot buiten bereik van kinderen op.

Voorafgaand aan de montage:

- Verzeker u of voorafgaand aan de montage van dat de ophanging en ophangdraden niet beschadigd zijn. De ophanging moet zich gemakkelijk laten draaien. Wanneer u gebreken vaststelt, mag u de ophanging en de draden niet gebruiken. Vervang de complete ophanging door een nieuw exemplaar (onderdeelnr.: 30830342).
- Gebruik voor een veilige ophanging geschikt bevestigingsmateriaal. Raadpleeg in geval van twijfel een deskundig bedrijf. Controleer of de bevestiging voldoende houvast biedt en veilig is, voordat u de LECHUZA-hangpot eraan hangt.
- Het maximale gewicht van 3,5 kg voor BOLA 23 (art.-nr. 16760, 16764, 16766) en 8,5 kg voor BOLA 32 (art.-nr. 16850, 16864, 16866) incl. beplanting en water mag niet worden overschreden.

Onderhouds- en verzorgingsaanwijzingen:

- Controleer regelmatig of de bevestiging nog goed vastzit.
- Controleer de ophanging en ophangdraden regelmatig op beschadigingen en correcte zit. De ophanging moet zich gemakkelijk laten draaien. De spanning op alle drie draden moet gelijkmatig verdeeld zijn. Wanneer u gebreken vaststelt, mag u de ophanging niet gebruiken. Vervang de complete ophanging door een nieuw exemplaar (onderdeelnr.: 30830342).



Indicaciones generales :

- Conservez cette notice.
- Cette notice de montage contient des consignes de sécurité importantes pour la fixation du pot suspendu BOLA (BOLA réf. 16760, 16764, 16766, 16850, 16864, 16866). Lisez-la attentivement avant d'accrocher le pot suspendu.
- Pour l'accrochage, utilisez exclusivement des pièces d'origine LECHUZA (crochet, pots BOLA).
- Veillez à ne pas suspendre le pot suspendu LECHUZA au-dessus de passages.
- Veillez à suspendre le pot suspendu LECHUZA à l'abri du vent.
- Débranchez le pot suspendu LECHUZA en cas de vent fort ou d'orage.
- Lors de l'accrochage, veillez à ce que l'espace libre soit suffisant.
- Le pot suspendu LECHUZA doit toujours pouvoir tourner librement (même lorsqu'il contient des plantes) et ne doit pas heurter ou reposer sur d'autres objets.
- Respectez le poids maximal de 3,5 kg pour BOLA 23 (réf. 16760, 16764, 16766) et 8,5 kg pour BOLA 32 (réf. 16850, 16864, 16866) plantation et eau incluses. En cas d'utilisation à l'extérieur, veillez à ce que le poids n'augmente pas en raison de la charge de neige.
- Lors de la plantation, veillez à répartir le poids uniformément.
- Accrochez le pot suspendu LECHUZA hors de la portée des enfants.

Avant le montage :

- Avant le montage, vérifiez que le crochet et les câbles ne sont pas endommagés. Le crochet doit pouvoir tourner facilement. Si vous constatez un défaut, n'utilisez pas le crochet ni les câbles. Remplacez le crochet complet par un neuf (réf. pièce de rechange : 30830342).
- Pour effectuer un accrochage en toute sécurité, utilisez le matériel de fixation approprié. En cas de doute, nous vous recommandons de confier cette tâche à une entreprise spécialisée. Assurez-vous que la fixation est suffisamment solide et sûre avant d'y accrocher le pot suspendu LECHUZA.
- Ne dépassez pas la capacité maximale de charge de 3,5 kg pour BOLA 23 (réf. 16760, 16764, 16766) et de 8,5 kg pour BOLA 32 (réf. 16850, 16864, 16866) plantation et eau incluses.

Conseils de maintenance et d'entretien :

- Vérifiez régulièrement l'état de la fixation.
- Vérifiez régulièrement que le crochet et les câbles sont en bon état et correctement installés. Le crochet doit pouvoir tourner facilement. Les trois câbles doivent être réglés à égale tension. Si vous constatez un défaut, n'utilisez pas le crochet. Remplacez le crochet complet par un neuf (réf. pièce de rechange : 30830342).



Avisos gerais:

- Guarde estas instruções.
- Estas instruções de montagem contém avisos de segurança importantes sobre a fixação do vaso suspenso BOLA (BOLA ref. 16760, 16764, 16766, 16850, 16864, 16866). Ler atentamente estas instruções de montagem antes de pendurar o vaso suspenso.
- Utilizar para a suspensão apenas peças originais LECHUZA (suspensão, vaso BOLA).
- Não pendurar o vaso suspenso LECHUZA sobre vias de circulação.
- Pendurar o vaso suspenso LECHUZA num local protegido do vento.
- Desmontar o vaso suspenso LECHUZA em caso de ventos fortes e de tempestade.
- Ter atenção a suficiente espaço livre em caso. O vaso suspenso LECHUZA deve poder rodar sempre livremente (também em estado plantado) e não pode encostar ou colidir com outros objetos.
- Ter atenção ao peso máximo de 3,5 kg para BOLA 23 (ref. 16760, 16764, 16766) e de 8,5 kg für BOLA 32 (ref. 16850, 16864, 16866) incl. planta e água. Se o vaso for montado ao ar livre deve ter-se em atenção, que uma eventual queda de neve, não pode aumentar o peso.
- Ter atenção a uma distribuição uniforme do peso.
- Pendurar o vaso suspenso LECHUZA fora do alcance de crianças.

Antes da montagem:

- Antes de iniciar a montagem deve-se assegurar que o mecanismo de suspensão e os cabos não estão danificados. O mecanismo de suspensão deve poder rodar livremente. Não é permitido utilizar o mecanismo de suspensão e os cabos, se detetar defeitos. Substituir o completo mecanismo de suspensão por um novo (n.º peça sobressalente: 30830342).
- Para a suspensão segura utilizar material de fixação adequado. Em caso de dúvidas contactar o vendedor especializado. Certifique-se que a fixação é resistente e segura, antes de pendurar o vaso suspenso LECHUZA.
- O peso máximo de 3,5 kg para BOLA 23 (ref. 16760, 16764, 16766) e de 8,5 kg für BOLA 32 (ref. 16850, 16864, 16866) incl. planta e água não pode ser excedido.

Avisos de manutenção e de conservação:

- Verificar regularmente a fixação segura.
- Verificar o mecanismo de suspensão e os cabos regularmente relativamente a danos e ao assento correto. O mecanismo de suspensão deve poder rodar livremente. Todos os três cabos devem estar uniformemente esticados. Não é permitido utilizar o mecanismo de suspensão, se detetar defeitos. Substituir o completo mecanismo de suspensão por um novo (n.º peça sobressalente: 30830342).



Instrucciones generales:

- Conserve estas instrucciones.
- Estas instrucciones de montaje contienen instrucciones de seguridad importantes para la fijación de la maceta colgante BOLA (N.º de art. BOLA 16760, 16764, 16766, 16850, 16864, 16866). Lea detenidamente estas instrucciones de montaje antes de colgar la maceta.
- Para colgarla, utilice solamente piezas originales de LECHUZA (soporte de suspensión, macetas BOLA).
- No coloque esta maceta colgante de LECHUZA sobre zonas de paso.
- Coloque la maceta colgante de LECHUZA en un lugar protegido del viento.
- En caso de vientos fuertes y tormentas, descuelgue la maceta colgante de LECHUZA.
- Cuando la cuelgue, tenga en cuenta que debe tener la suficiente libertad de movimiento. La maceta colgante de LECHUZA tiene que poder girar siempre libremente (incluso aunque esté plantada) y no debe chocar contra otros objetos ni estar pagada a ellos.
- Procure no superar el peso máximo de 3,5 kg (planta y agua incluidas) en el caso de BOLA 23 (N.º de art. 16760, 16764, 16766) y de 8,5 kg en el de BOLA 32 (N.º de art. 16850, 16864, 16866). Si se utiliza en exteriores, asegúrese de que el peso no aumente debido a la nieve.
- Cuando la plante, tenga en cuenta que la distribución del peso sea uniforme.
- Sitúe la maceta colgante de LECHUZA fuera del alcance de los niños.

Antes del montaje:

- Antes del montaje, asegúrese de que el soporte de suspensión y las cuerdas no están dañados. El soporte de suspensión se tiene que poder girar fácilmente. Si detecta algún defecto, no utilice el soporte de suspensión ni las cuerdas. Cambie el soporte de suspensión en su totalidad por otro nuevo (núm. de pieza de repuesto: 30830342).
- Para colgarla con seguridad, utilice un material de fijación adecuado. Si tiene dudas, le recomendamos que recurra a una empresa especializada. Asegúrese de que el sistema de fijación cuenta con la capacidad de sujeción y la seguridad suficientes antes de colgar la maceta de LECHUZA.
- No se debe sobrepasar el peso máximo de 3,5 kg (planta y agua incluidas) en el caso de BOLA 23 (N.º de art. 16760, 16764, 16766) y de 8,5 kg en el de BOLA 32 (N.º de art. 16850, 16864, 16866)

Instrucciones de mantenimiento y conservación:

- Compruebe regularmente que el sistema de fijación está bien sujeto.
- Compruebe regularmente el soporte de suspensión y las cuerdas para ver si están dañados y si están bien fijados. El soporte de suspensión se tiene que poder girar fácilmente. Las tres cuerdas tienen que estar tensadas uniformemente. Si detecta algún daño, no utilice el soporte de suspensión. Cambie el soporte de suspensión en su totalidad por otro nuevo (núm. de pieza de repuesto: 30830342).



Informacje ogólne:

- Zachowaj niniejszą instrukcję.
- Niniejsza instrukcja montażu zawiera ważne wskazówki bezpieczeństwa dotyczące mocowania donic wiszących BOLA (nr katalogowy BOLA 16760, 16764, 16766, 16850, 16864, 16866). Przed zawieszeniem donicy uważnie przeczytaj niniejszą instrukcję montażu.
- Do zawieszania stosować tylko oryginalne elementy LECHUZA (system zawieszania, donice BOLA).
- Nie zawieszaj donicy LECHUZA nad ciągami komunikacyjnymi.
- Donicę LECHUZA zawiesz w miejscu chronionym przed wiatrem.
- W razie silnego wiatru i burz zdjąć donicę LECHUZA.
- Przy zawieszaniu zapewnić odpowiednią przestrzeń wokół donicy. Zadbaj o to, aby donica wisząca LECHUZA mogła się swobodnie obracać (także z rośliną), nie uderzać w inne przedmioty ani nie przylegała do nich.
- Maksymalna waga donicy nie może przekraczać 3,5 kg dla BOLA 23 (nr kat. 16760, 16764, 16766) i 8,5 kg dla BOLA 32 (nr kat. 16850, 16864, 16866) (wraz z rośliną i wodą). W przypadku umieszczenia donicy na zewnątrz należy dopilnować, aby jej waga nie zwiększyła się z powodu obciążenia śniegiem.
- Podczas wieszania roślin w donicy zadbaj o równomierne rozłożenie ciężaru.
- Donicę LECHUZA zawiesz w miejscu niedostępnym dla dzieci.

Przed montażem:

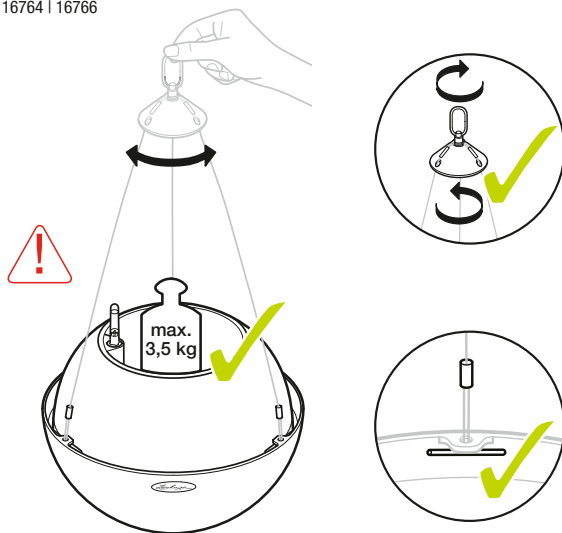
- Przed rozpoczęciem montażu sprawdź system zawieszania i liny pod kątem uszkodzeń. System zawieszania musi dać się łatwo obracać. Nie stosować systemu zawieszania i liny w przypadku stwierdzenia wady. Cały system zawieszania wymienić na nowy (nr części zamienniej: 30830342).
- Aby bezpiecznie zawiesić donicę, zastosować odpowiedni materiał mocujący. W razie wątpliwości zalecamy konsultację ze specjalistą. Przed zawieszeniem donicy LECHUZA sprawdź, czy mocowanie zapewnia odpowiednią stabilność i bezpieczeństwo.
- Nie wolno przekraczać maksymalnego obciążenia 3,5 kg dla BOLA 23 (nr kat. 16760, 16764, 16766) i 8,5 kg dla BOLA 32 (nr kat. 16850, 16864, 16866) (wraz z rośliną i wodą).

Informacje dotyczące konserwacji i pielęgnacji:

- Regularnie sprawdzać stabilność mocowania.
- Regularnie sprawdzać system zawieszania i liny pod kątem uszkodzeń i prawidłowego mocowania. System zawieszania musi dać się łatwo obracać. Wszystkie trzy liny muszą być równomiernie napięte. Nie stosować systemu zawieszania w przypadku stwierdzenia wady. Cały system zawieszania wymienić na nowy (nr części zamienniej: 30830342).

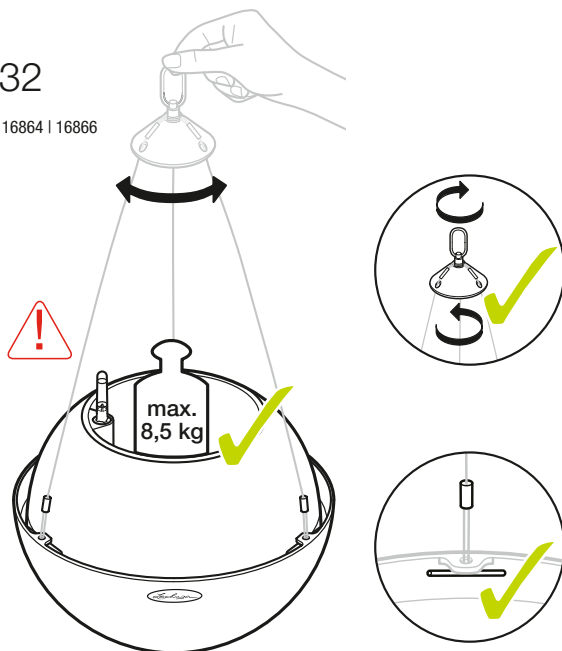
BOLA 23

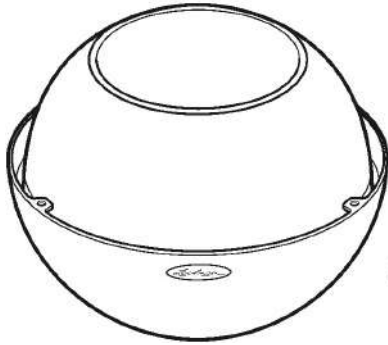
Item no: 16760 | 16764 | 16766



BOLA 32

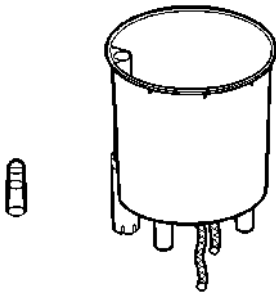
Item no: 16850 | 16864 | 16866





BOLA 23

Item no: 16760 | 16764 | 16766



BOLA 32

Item no: 16850 | 16864 | 16866

