



## FELCO 230 -

Κλαδευτήρι δύο χεριών - Κλαδευτήρι ενεργού μοχλού με κάθετο τσεκούρι -Μήκος 80 cm- για εύκολη πρόσβαση σε κλαδιά

Made in Switzerland by FELCO



40mm/1.6in. 800mm/31.5in. 1150g/40.5oz.



7 83929 10060 9

> **Αξιοπιστία:** κυλινδρικές λαβές υψηλής αντοχής από κράμα αλουμινίου / προστατευόμενο σύστημα ρύθμισης των λεπίδων / ανθεκτική λεπίδα από ασάλι αμόνι από υψηλής ποιότητας σφυρηλατημένο αλουμίνιο με δυνατότητα αντικατάστασης / καθαρή και ακριβείας κοπή / ανταλλακτικά εξαρτήματα

> **Αποτελεσματικότητα:** βελτιωμένο σύστημα ρύθμισης των λεπίδων για ευκολότερη κοπή / εύκολη ρύθμιση εξαρτημάτων / κεφαλή κοπής με λεπτό και ευθυγραμμισμένο αμόνι για πιο εύκολη πρόσβαση στα κλαδιά

> **Εργονομία:** εξαιρετικά ελαφρύ εργαλείο / δυνατότητα εύκολης κοπής / ελαστικό σημείο σύγκρουσης για την αποφυγή τραυματισμού των δαχτύλων / αντιολισθητικές λαβές



## ΣΥΝΙΣΤΑΤΑΙ ΓΙΑ

Σας συνηγορούμε τα εξής (★ = Συνιστούμε, ★★ = Συνιστούμε θερμά, ★★★ = Καλύτερη επιλογή)

Δενδροκομία



Πάρκα και κήποι



Μικρά χέρια



Χέρια μετρίου μεγέθους



Μεγάλα χέρια



Για δεξιόχειρες



Αριστερόχειρας



## ΤΑ ΣΗΜΕΙΑ ΥΠΕΡΟΧΗΣ



### Κοπτική κεφαλή με ίσιο αμόνι

Η κοπτική κεφαλή με ίσιο αμόνι επιτρέπει ευκολότερη πρόσβαση σε φυτά με πυκνά κλαδιά. Επιπλέον εγγυάται ευκολότερη κοπή. Ιδανική για πολύ σκληρό ξύλο.



### Ενισχυμένη δράση έκκεντρου

Μειώνει σημαντικά την απαιτούμενη προσπάθεια.



### Λαβές αλουμινίου

Ελαφριά, πολύ ανθεκτικά υλικά.



**ΠΑΡΕΛΚΟΜΕΝΑ**



FELCO 903  
Εργαλεία ακονίσματος  
Ακόνι - Διαμάντι



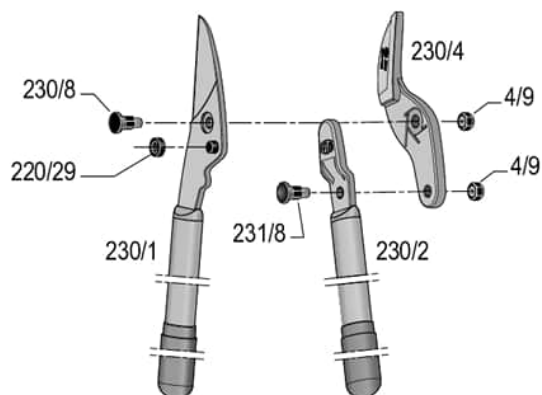
FELCO 980  
Προϊόντα συντήρησης  
Αντιδιαβρωτικό σπρέι



FELCO 990  
Προϊόντα συντήρησης  
Λιπαντικό γράσο



**ΑΝΤΑΛΛΑΚΤΙΚΑ**



FELCO	Αρ. Κατ.	Καθορισμός	Σύνθεση	Γραμμοκωδικός UCC
	230/4	Αμόνι με παξιμάδια	1x 230/4 + 2x 4/9	 7 83929 40113 3
	230/1	Χειρολαβή με λάμα	1x 230/1	 7 83929 40116 4
	230/2	Χειρολαβή χωρίς αμόνι	1x 230/2	 7 83929 40117 1
	230/8	Μπουλόνι	1x 230/8	 7 83929 40189 8
	231/8	Μπουλόνι	1x 231/8	 7 83929 40190 4
	4/9	Παξιμάδι	1x 4/9	 7 83929 40205 5
	220/29	Παξιμάδι	1x 220/29	 7 83929 40187 4