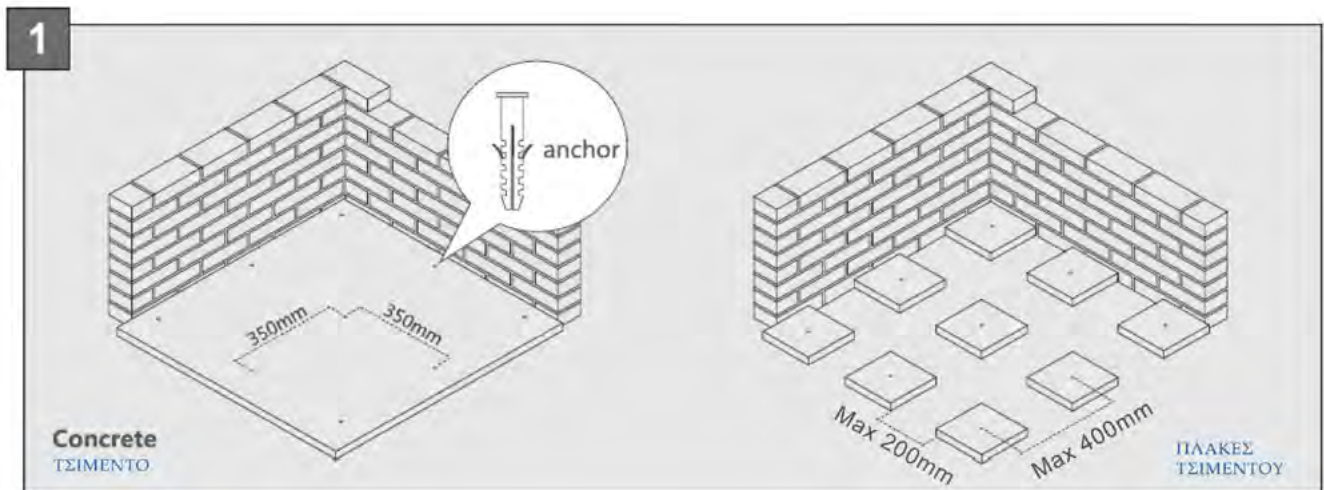




ΟΔΗΓΙΕΣ ΕΓΚΑΤΑΣΤΑΣΗΣ ΓΙΑ ΠΑΤΩΜΑ WPC INSTALLATION GUIDE FOR WPC DECKING



Ανοίγουμε τρύπες $\varnothing 8 \times 80\text{mm}$ στο σημείο κατασκευής, με τρυπάνι. Το προτεινόμενο πλάτος και μήκος μεταξύ των 2 οπών να είναι 30-35εκ. , όχι μεγαλύτερο απο 40εκ.

Χτυπάμε το πλαστικό ούπα $\varnothing 8 \times 80\text{mm}$ μέσα στις τρύπες (οπές). Το πλαστικό ούπα πρέπει κατά την είσοδο να είναι σφιχτό και να σιγουρευτούμε ότι δεν θα ανοίξει.



Punching holes $\varnothing 8 \times 80\text{mm}$ in the installation area with impact drill. Recommended width way and length ways distance between 2 holes is 30-35cm , no more than 40cm.

Knock the plastic expansion $\varnothing 8 \times 80\text{mm}$ into the holes and make sure that it;s tight enough and will not expose.

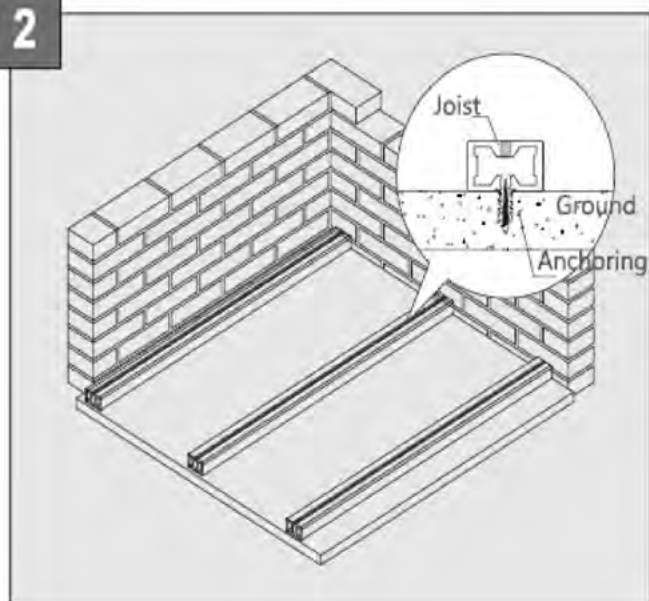


ShoWood
OUTDOOR PRODUCTS



WWW.SHOWOOD.GR

2

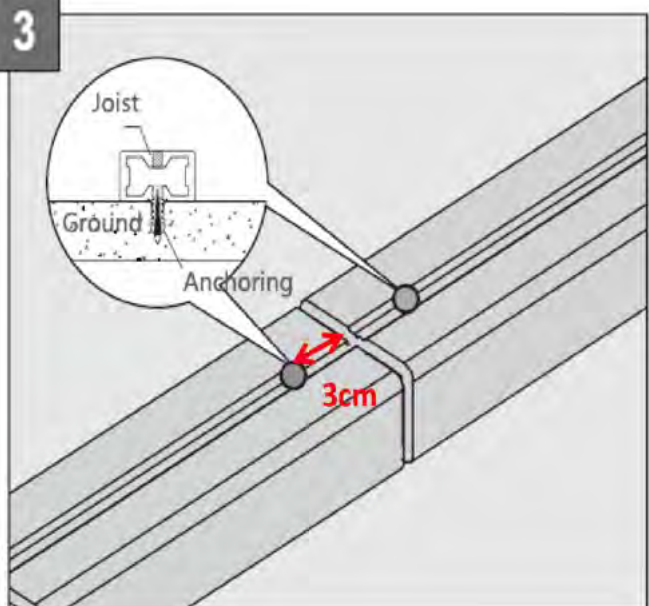


Έχοντας τα ούπα ως οδηγό, τοποθετούμε τα καδρόνια πάνω στο έδαφος (κόψτε αν είναι απαραίτητο). Τρυπάμε τα καδρόνια στα σημεία που έχουμε κάνει σπές στο τσιμέντο (και έχουμε τοποθετήσει ούπα). Βιδώνουμε την βίδα στο ούπα.



Take expansion tube as centre line and lay the joists (cut if necessary) on line. Drill corresponding holes in the joists through and fix screws into the expansion tube. So that the joists are fixed to the ground.

3



Tip!
Η βίδα πρέπει να τοποθετηθεί 3εκ. πριν το τέλος κάθε καδρονιού.

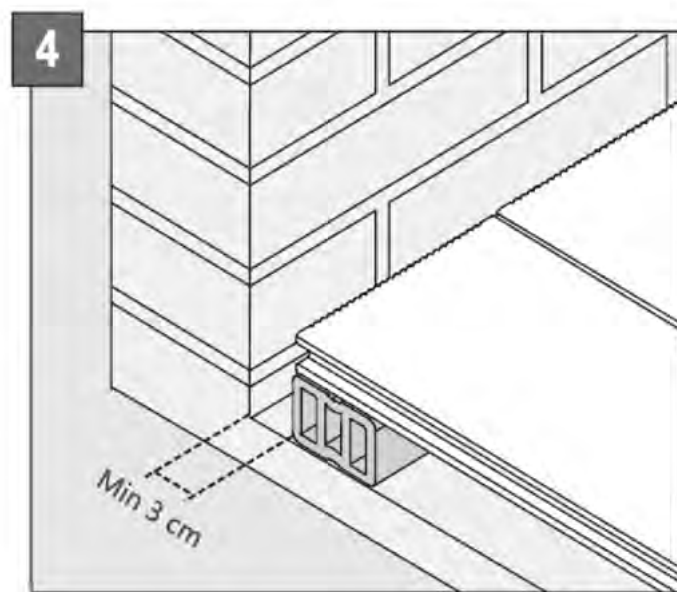


Tip!
The fixing points should be at least 3cm away from the end of the joists.

18ο χλμ.Ν.Ε.Ο.Α.Κ. <https://www.kipogeorgiki.gr> Τηλ. 210-5573739



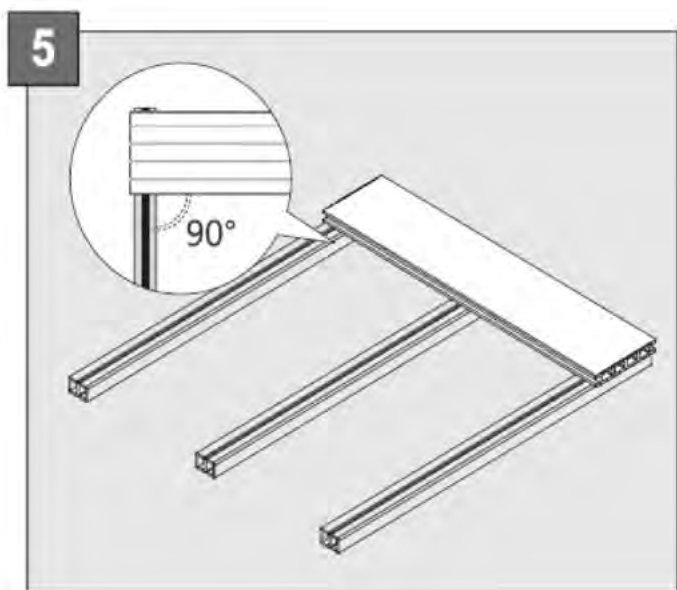
WWW.SHOWOOD.GR



Το πάτωμα / deck πρέπει να απέχει από τον τοίχο, τον φράχτη ή το δέντρο δίπλα στο οποίο θα γίνει η κατασκευή 3εκ.



Allowing for the expansion and maintenance, sufficient distance around your terrace and by obstructions such as walls, fences, trees etc., should be at least 3cm.



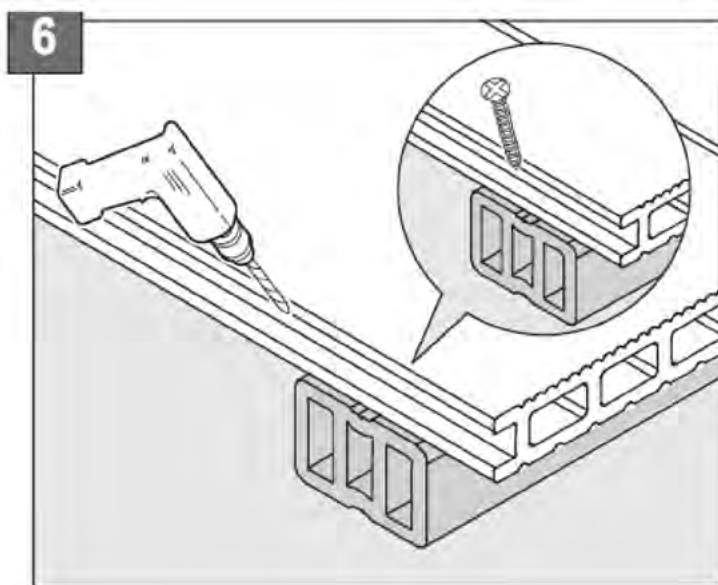
Τοποθετούμε τις τάβλες κάθετα πάνω στους δοκούς. Η κάθε τάβλα πρέπει να σχηματίζει γωνία 90ο με την δοκό.



Put first decking planks on vertical way of joists, mark the position of planks to make sure the position and direction in accurately guaranteed to be the reference for the following planks.



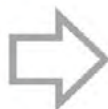
WWW.SHOWOOD.GR



Ξεκινώντας την εφαρμογή της τάβλας deck πάνω στις δοκούς, τοποθετούμε πρώτα το τελικό clip στο τέλος των δοκαριών. Ύστερα εφαρμόζουμε την τάβλα deck (το κανάλι αυτής) στο τελικό clip.

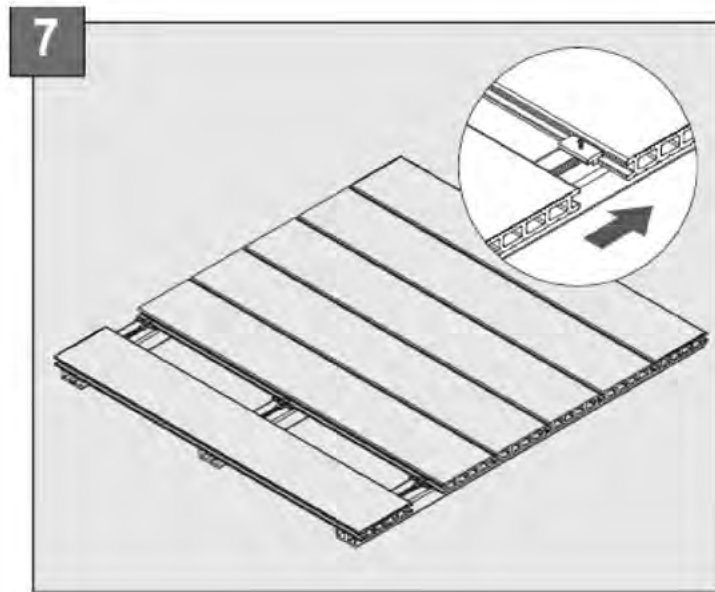


Fix the first planks by screw or starting clips.





WWW.SHOWOOD.GR



Ενδιάμεσα απο κάθε τάβλα και σε κάθε καδρόνι εφαρμόζουμε το ενδιάμεσο clip το οποίο συγκρατεί τις τάβλες πάνω στα δοκάρια καθώς επίσης κρατά τις τάβλες ενωμένες μεταξύ τους.

Ενας άλλος τρόπος είναι να βιδώσουμε λοξά με βίδα.



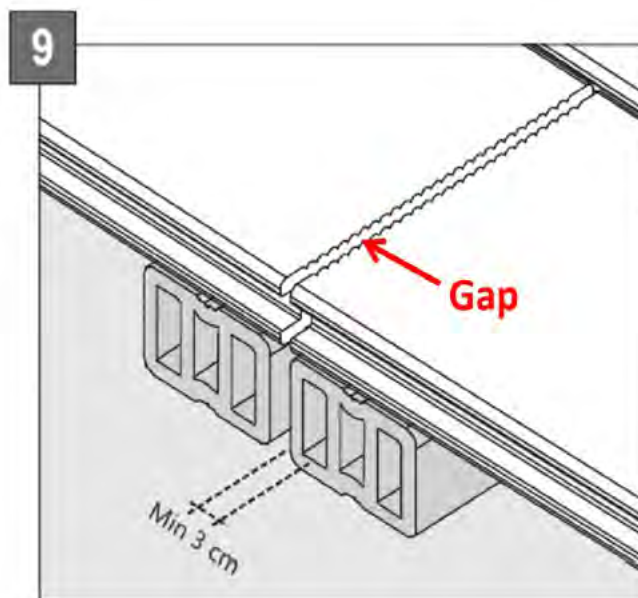
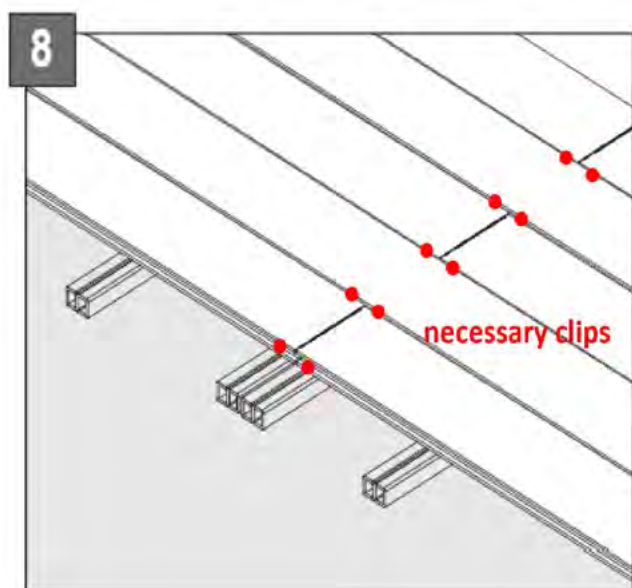
Place the clips in the other side of the plank then screw to fix. PRE DRILL before screw. Push next plank into the channel of clips then fix clips again int he other side. Repeat this process.

18ο χλμ.Ν.Ε.Ο.Α.Κ. <https://www.kipogeorgiki.gr> Τηλ. 210-5573739

ΛΕΩΦ. ΚΩΝ/ΝΟΥ ΚΑΡΑΜΑΝΛΗ 186 , 13678 ΑΧΑΡΝΑΙ
Τηλ. 210 2478811, fax. 210 2478812 info@showood.gr



WWW.SHOWOOD.GR



Όταν έχουμε ένωση τάβλας κατα μήκος θα πρέπει στο κάτω μέρος (βάση) να υπάρχουν 2 δοκοί.

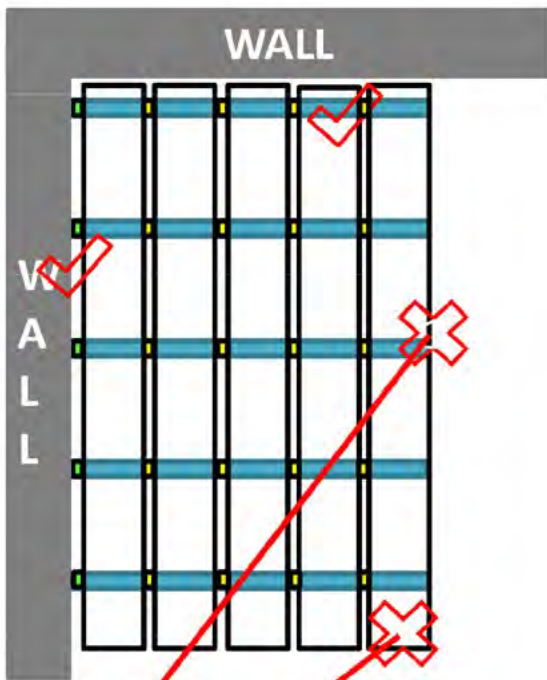
Μεταξύ των 2 δοκών πρέπει να υπάρχει απόσταση περίπου 3εκ., όχι όμως μεγαλύτερη.

Το κενό που πρέπει να αφεθεί μεταξύ των 2 ταβλών εξαρτάται απο το μήκος τους και υπολογίζεται σύμφωνα με τον τύπο στη σελίδα 10.



Extra joists and clips are necessary for each plank at the jointure points. Keep safe distance between 2 joists at jointure points (suggested 3-5cm) but not too long.

18ο χλμ.Ν.Ε.Ο.Α.Κ. <https://www.kipogeorgiki.gr> Τηλ. 210-5573739

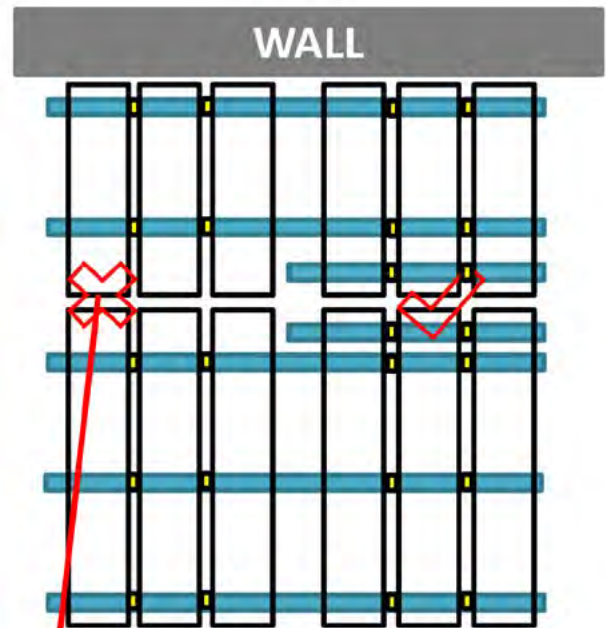


● No starting clips to fix.

● The extension part is too long.



Όταν η δοκός στήριξης δεν φτάνει μέχρι την άκρη της τάβλας, δεν μπορεί να τοποθετηθεί το τελικό clip.



● No extra joists / clips at jointure points.

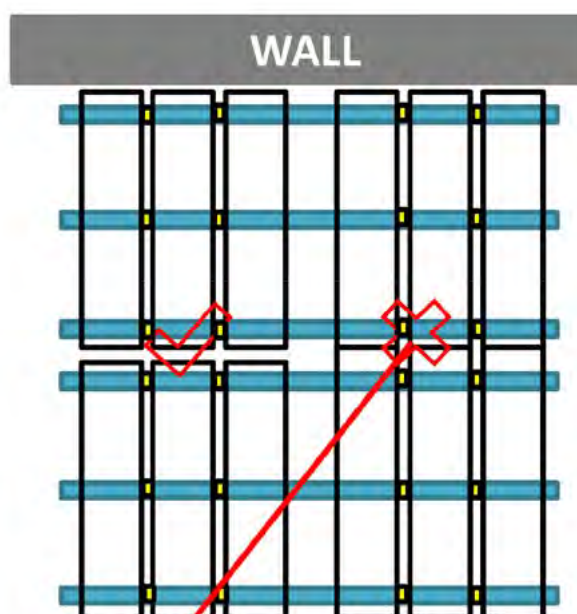


Δεν έχει τοποθετηθεί στη βάση επιπλέον δοκός.

Οι τάβλες δεν μπορούν να μείνουν εκτεθειμένες πάνω από 5εκ. χωρίς στήριξη καρδονιού στο κάτω μέρος, στο τελείωμα στο deck.



WWW.SHOWOOD.GR



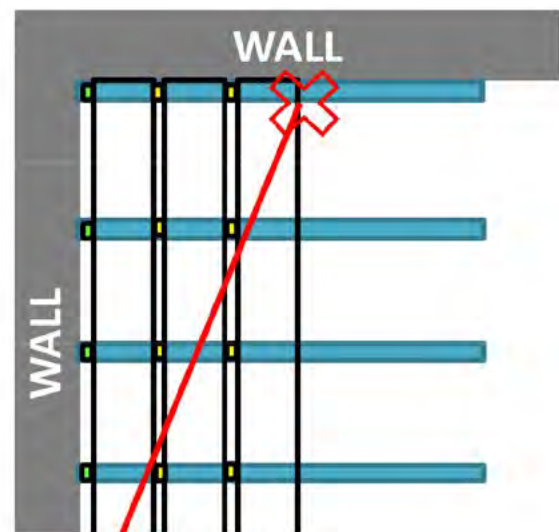
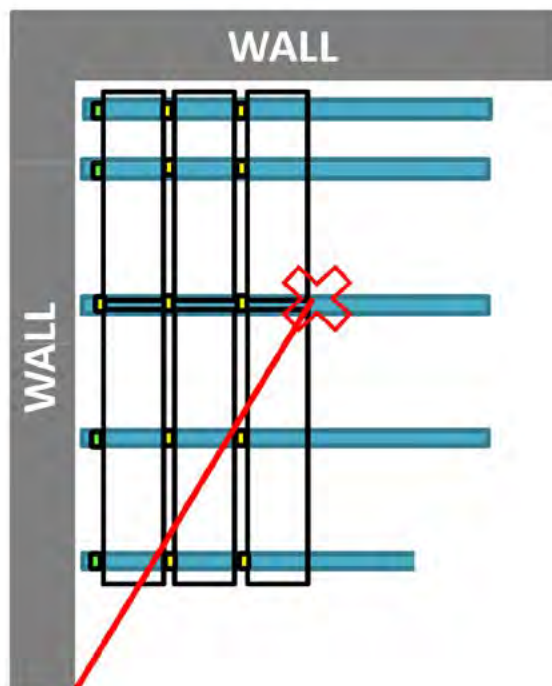
● No gap between two boards at long direction.



Στην σύνδεση της τάβλας κατά μήκος θα πρέπει να αφηθεί κενό που θα επιτρέπει τη συστολή - διαστολή.



WWW.SHOWOOD.GR



● Extra joists are needed in the part of two plank.



Στην σύνδεση τάβλας κατά μήκος, απαιτούνται 2 δοκοί.



Δεν είναι σωστό να μην υπάρχει το απαιτούμενο κενό μεταξύ της τάβλας και του τοίχου.

18ο χλμ.Ν.Ε.Ο.Α.Κ. <https://www.kipogeorgiki.gr> Τηλ. 210-5573739

ΛΕΩΦ. ΚΩΝ/ΝΟΥ ΚΑΡΑΜΑΝΛΗ 186 , 13678 ΑΧΑΡΝΑΙ
Τηλ. 210 2478811, fax. 210 2478812 info@showood.gr



WWW.SHOWOOD.GR

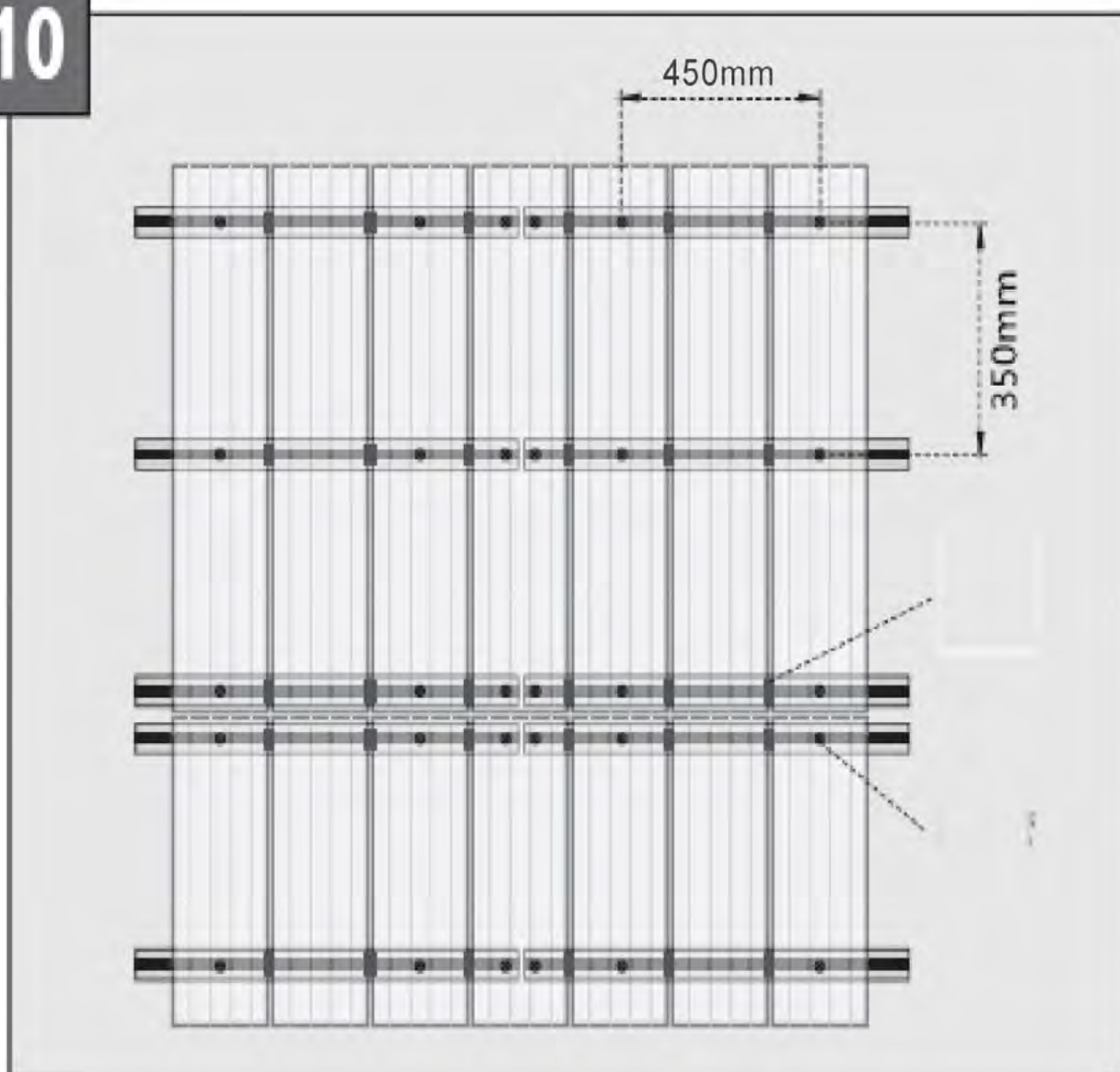


Προεπισκόπηση της κατασκευής



Review of the whole system.

10



18ο χλμ.Ν.Ε.Ο.Α.Κ. <https://www.kipogeorgiki.gr> Τηλ. 210-5573739



WWW.SHOWOOD.GR

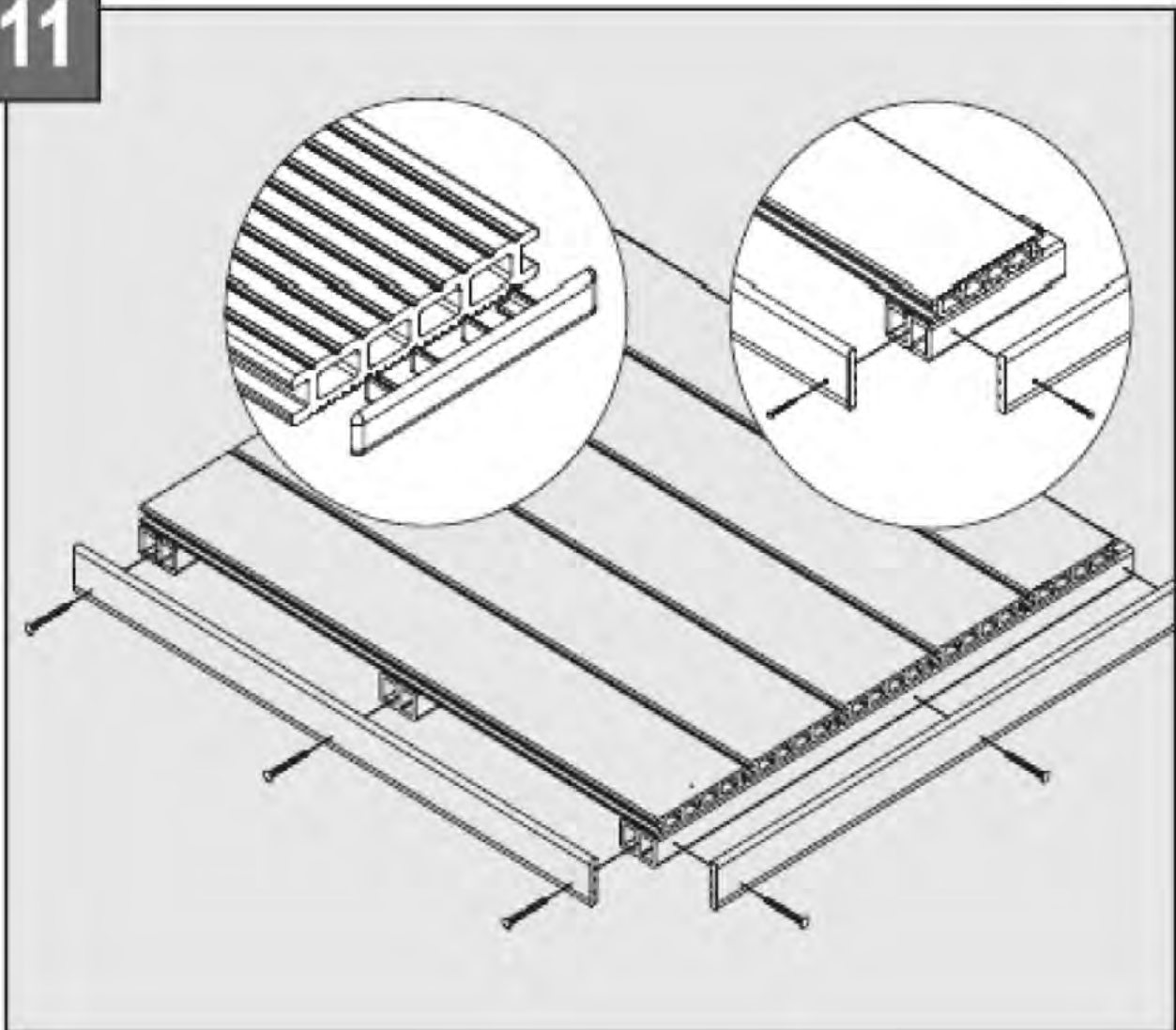


Καλύπτουμε τις τάβλες με τάπες στο χρώμα της τάβλας.



Cover the sides of decking with WPC covers.

11



18ο χλμ.Ν.Ε.Ο.Α.Κ. <https://www.kipogeorgiki.gr> Τηλ. 210-5573739



WWW.SHOWOOD.GR



Το WPC όπως τα περισσότερα υλικά έχει συστολή - διαστολή με τις εναλλαγές της θερμότητας. Αυτό σημαίνει ότι οι WPC τάβλες είναι πιο μακριές (διογκώνονται) το καλοκαίρι και πιο κοντές (συρρικνώνονται) τον χειμώνα. (πιο μεγάλες στο μέσο της ημέρας και πιο κοντές τις πρωινές ώρες).

Ο συντελεστής είναι 3.45 / 100000 (το μήκος της τάβλας σε mm x τη διαφορά της θερμοκρασίας).

Αν έχουμε μια τάβλα μήκους 2,2m , ας δούμε πόσο θα αλλάξει με διαφορά θερμοκρασίας 10C.

Η διαφορά θα είναι $2200 \times 3.45 / 100000 \times 10 = 0,8\text{mm}$.



Always keep in mind that WPC like other materials, will expand and shrink with temperature change. That means WPC planks are longer in summer and shorter in winter (or longer in middle of the day and shorter in the morning).

The coefficient is 3.45 / 100000

If we have a decking plank 2,2m , let's see how much will change with temperature change by 10C.

$2200 \times 3.45 / 100000 \times 10 = 0,8\text{mm}$.



Ο πίνακας δείχνει πως το μήκος της τάβλας αλλάζει με τη διαφορά της θερμότητας. Σημειώνουμε ότι η πρώτη γραμμή είναι η διαφορά της θερμοκρασίας και όχι η θερμοκρασία.



The blank shows how much boards of certain length will change with the temperature change. Note that the first line means temperature change no temperature.

	10C	20C	30C	40C	50C	60C	70C	80C
1.0M	0.5	1.0	1.5	2.0	2.5	3.0	3.5	4.0
2.0M	1.0	2.0	3.0	4.0	5.0	6.0	7.0	8.0
2.2M	1.1	2.2	3.3	4.4	5.5	6.6	7.7	8.8
2.9M	1.5	2.9	4.4	5.8	7.3	8.7	10.2	11.6
4.0M	2.0	4.0	6.0	8.0	10.0	12.0	14.0	16.0
5.0M	2.5	5.0	7.5	10.0	12.5	15.0	17.5	20.0
5.8M	2.9	5.8	8.7	11.6	14.5	17.4	20.3	23.2

18ο χλμ.Ν.Ε.Ο.Α.Κ. <https://www.kipogeorgiki.gr> Τηλ. 210-5573739